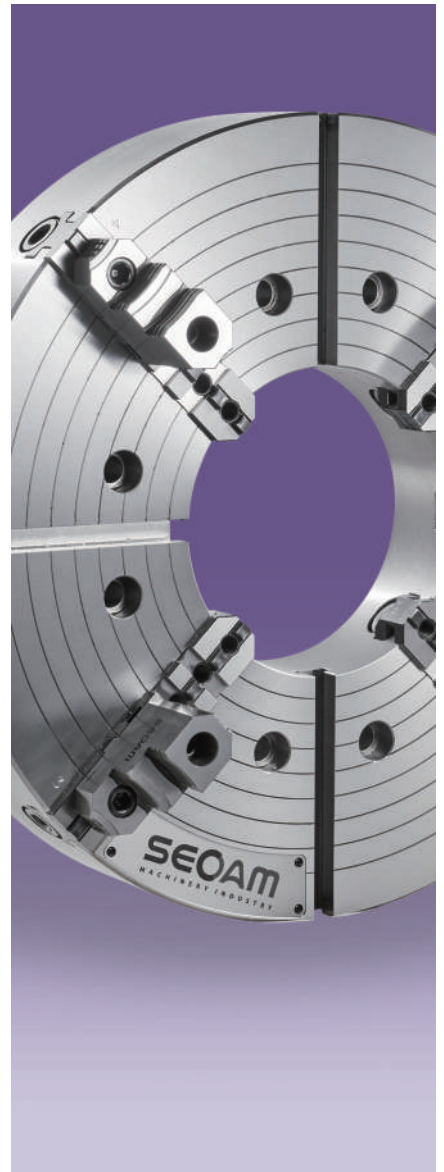




CHUCK CYLINDER



SEOAM
서암기계공업주식회사
SEOAM MACHINERY INDUSTRY CO.,LTD.



HISTORY OF SEOAM

1978. 02.

Establishment of Hwacheon Gear Works Co.,Ltd.
 貨泉齒輪株式會社成立
 貨泉ギヤ工業株式會社設立
 화천기어공업주식회사 설립

1980. 04.

Merged with Hwacheon Chuck Co., Ltd.
 与貨泉卡盘株式會社合并
 貨泉チャック工業(株)吸収合併
 화천Chuck공업(주)흡수 합병

1986. 07.

Made a contract of technical cooperation with Howa machinery.,Ltd.
 与日本HOWA机械签定技术合作合同
 日本 HOWA工業株式會社と技術導入契約
 일본HOWA공업(주)와 기술도입 계약

1992 02.

Exported Power Chuck to Howa machinery Ltd.
 动力卡盘出口至日本HOWA机械
 パワーチャックを日本 HOWA工業株式會社
 Power Chuck 일본 HOWA 수출

1995. 01.

Moved to new factory in Hanam Industrial Complex.
 搬遷至河南工業複合區的新工廠
 ハナム工業団地に工場新築移転
 하남공단으로 공장 신축 이전

1996. 12.

Achieved C.E Mark.
 获得欧洲C.E认证
 ヨ-ロッパ安全規格 C.E マーク取得
 Europe 안전규격 C. E Mark 획득

1997. 12.

Appointed as an excellent company for the cooperation of labor & employer.
 获得最具协作精神的杰出企业称号(劳动部长官)
 勞使協力優良企業選定(労働大臣)
 노사협력 우량기업 선정(노동부장관)

1998. 09.

Achieved ISO 9001 certificate.
 获得ISO 9001国际质量认证
 ISO 9001 認證 取得
 ISO 9001 인증 획득

1998. 11.

R&D center established.
 R&D中心成立
 企業付設研究所設立
 기업부설 연구소 설립

1999. 01.

Exported Power Chuck to germany.
 动力卡盘出口至德国
 Power Chuck をドイツへ輸出
 Power Chuck 독일수출

2000. 10.

Changed company name into "SEOAM"
 公司更名为瑞岩机械工业株式会社
 貨泉ギヤから 瑞岩機械工業株式會社 に社名を変更
 화천기어에서 서암기계공업(주)로 상호명 변경

2001. 04.

Exported Power Chuck & Cylinder to USA.
 动力卡盘和回转油缸出口至美国
 Power chuck & Cylinder を米国へ輸出
 Power chuck & Cylinder 미국수출

2001. 05.

Appointed as an excellent medium & small sized company by Prime Minister.
 荣获总理亲自授予的杰出中小型企业家奖
 模範中小企業人賞受賞(國務總理大臣)
 모범 중소기업인상 수상(국무총리)

2001. 11.

Awarded a prize by president in commemoration of TRADE day.
 在商貿節上榮獲總統頒發獎項
 貿易の日大統領賞受賞
 무역의날 대통령상 수상

2003. 05.

Exported Powerchuck & Cylinder to China.
 动力卡盘和回转油缸出口至中国
 Powerchuck & Cylinder を中国へ輸出
 Powerchuck & Cylinder 중국수출

2004. 01.

Exported Powerchuck & Cylinder to South Africa.
 动力卡盘和回转油缸出口至南非共和国
 Powerchuck & Cylinder を南アフリカ共和國へ輸出
 Powerchuck & Cylinder 남아프리카공화국 수출

2004. 11.

Awarded trophy for exports over US\$3Millions and awarded recognition from Korea president
 荣获总统为出口总值超过300万美元的企业颁发的奖项
 代表理事大統領賞受賞及び300万ドル輸出達成賞
 대표이사 대통령상 수상 및 300만불 수출탑 수상

2004. 12.

Awarded Materials and Components Technology prize by Minister of Commerce, Industry and Energy.
 荣获工商业部、能源部部长颁发的材料及元件科技奖
 産業資源大臣賞(部品素材技術)受賞
 산업자원부 장관상(부품소재 기술상)수상

2005. 11.

Awarded trophy for exports over US\$5Millions and by Minister of Commerce, Industry and Energy
 荣获“贸易之日500万美元出口杯”奖、产业资源部长官奖
 貿易の日500万ドル輸出達成賞及び産業資源大臣賞受賞
 무역의 날 500만불 수출탑 수상 및 산자부장관상 수상

2006. 01.

Developed high speed Compensating Chuck & Hydraulic Cylinder(8,000rpm)
 开发离心力补偿型高速夹头和高速气缸(8,000rpm)
 遠心力補償型高速チャック&高速シリンダー開発(8,000rpm)
 원심력 보상형 고속척 & 고속실린더 개발(8,000rpm)

2006. 03.

Awarded a model taxpayer prize by Minister of Finance and Economy
 荣获模范纳税奖项(财政经济部长官)
 模範納稅者賞受賞(財政經濟大臣)
 모범납세자상 수상(재정경제부장관)

2006. 12.

5patents registered for Compensating Chuck etc.(Korean Intellectual Property Office)
 取得车床离心力补偿型动力卡盘等5项专利(专利厅)
 旋盤の遠心力補償型パワーチャック他5件の特許取得(特許庁)
 선반의 원심력보상형 파워척 외 5건 특허획득(특허청)

2007. 04.

Approval components & material company certificate by Minister of Commerce, Industry and Energy
 被指定为部品材料专门企业(产业资源部长官)
 部品素材専門企業指定(産業資源大臣)
 부품소재 전문기업 지정(산자부장관)

2008. 11.

Achived Single PPM certificate for Power Chuck and Hydraulic Cylinder
 取得单个PPM品质认证(油压卡盘 & 油压油缸)
 シングルPPM品質認證取得(パワーチャック&油圧シリンダー)
 싱글PPM 품질인증 획득(유압척 & 유압실린더)

2011. 12.

Stock listed at KOSDAQ
 KOSDAQ上市
 KOSDAQ上場
 KOSDAQ 상장

CONTENTS ▾

POWER CHUCK / 08

HYDRAULIC CYLINDER / 40

MANUAL CHUCK / 60

ACCESSORIES / 70

SPECIAL CHUCK / 78

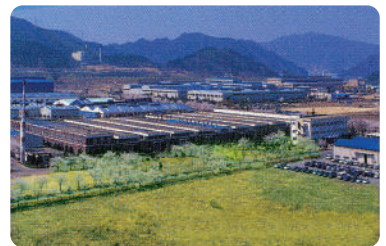


AFFILIATE 関連会社
관계사

 **화천기공주식회사**
HWACHEON MACHINE TOOL CO.,LTD. 貨泉機工株式会社



 **화천기계주식회사**
HWACHEON MACHINERY CO.,LTD. 貨泉機械株式会社



 **티피에스코리아주식회사**
TPS KOREA CO.,LTD. TPS KOREA株式会社



POWER CHUCK & HYDRAULIC CYLINDER

Based on the technical cooperation with HOWA in Japan, we developed power chucks and hydraulic cylinders for the first time in Korea. On top of that, finally, we achieved technology independence by developing world-class SEOAM SERIES, which brings us significant improvement in technology and paves the way for the world-class company.

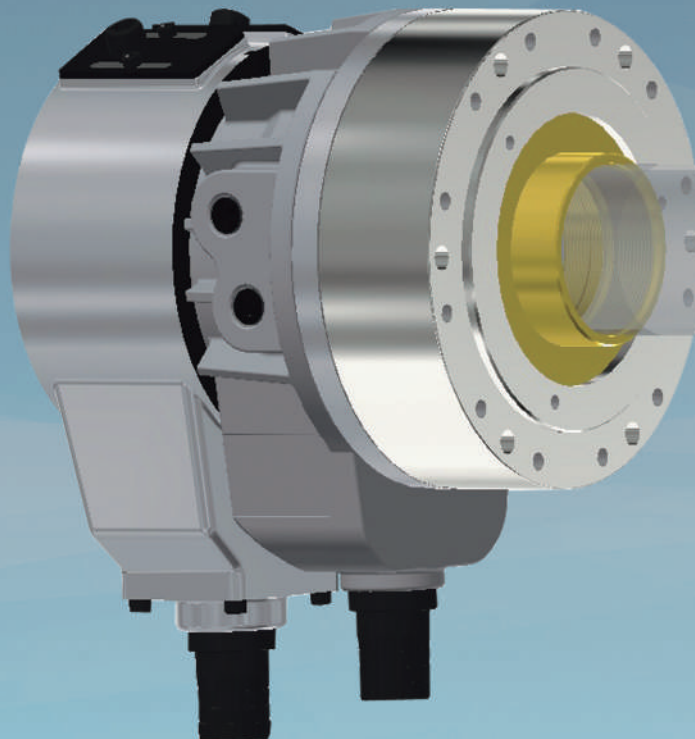
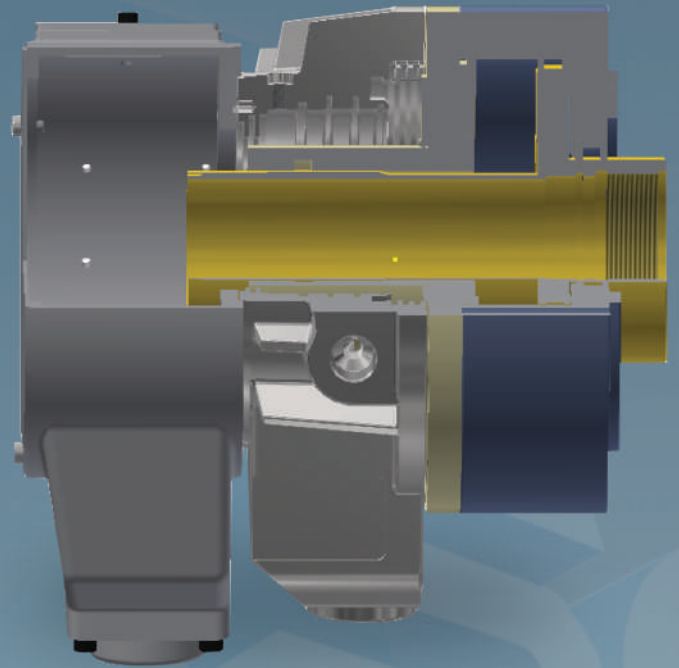
■ HYDRAULIC CYLINDER

Compact powerful! Elaboration to go with that power.
The greatest work created
with the know-how of 40 year's history
SEOAM CYLINDER SERIES!
It will give you the best satisfaction

结构紧凑，动力强劲，这是苦心研究带来的成果。
40年的专业生产技术造就了最伟大的生产工业。
瑞岩 回转油缸系列会最大化的满足您的需求。

小さくても強い! この強さに似合う精巧さ・
40年の歴史の精粹を盛って産んだ最高の傑作 SEOAM
SEOAM CYLINDER SERIES! お客様に確実な満足を提供します。

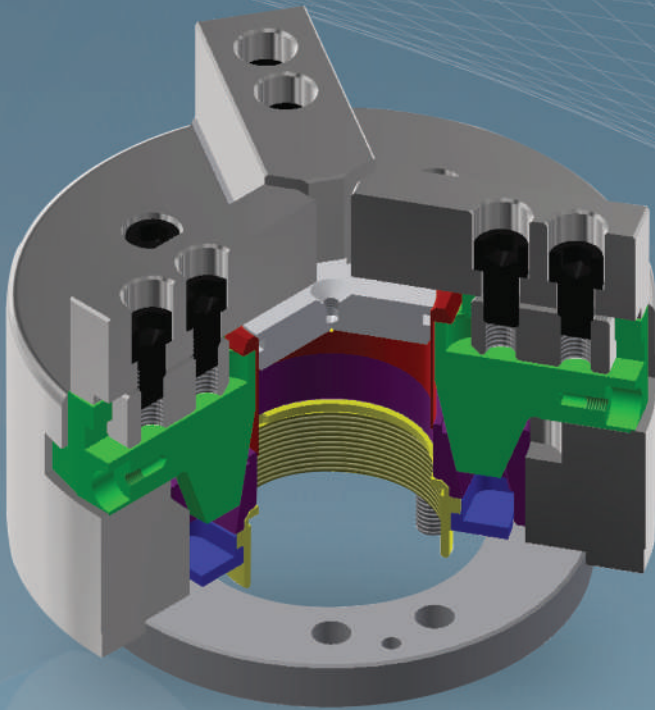
작지만 큰 힘, 큰 힘과 어울리는 정교함
40년 역사의 정수를 담아 탄생시킨 최고의 걸작
SEOAM CYLINDER SERIES!
고객여러분께 확실한 만족을 드립니다.



在与日本HOWA进行技术合作的基础上,制了动力卡盘和回转油缸。瑞岩机械研制出了世界领先的SEOAM系列产品,这标志着瑞岩机械在科技上的独立以及在科学技术上的显著提高,并为瑞岩机械成为世界领先的企业奠定基础

日本HOWA工業株式会社の技術提携で弊社はパワーチャックと油圧シリンダーを韓国で最初に開発しました。蓄積した技術力と絶え間ない努力の結果世界最高水準の瑞岩エスシリーズ パワーチャック、油圧シリンダーを独自開発しました。

일본 HOWA 社와의 기술 제휴로 파워척과 유압실린더를 국내 최초로 개발하였고, 이러한 축적된 기술력과 끊임없는 노력의 결과로 세계 최고 수준의 SEOAM SERIES 파워척, 유압실린더를 독자 개발하였습니다.



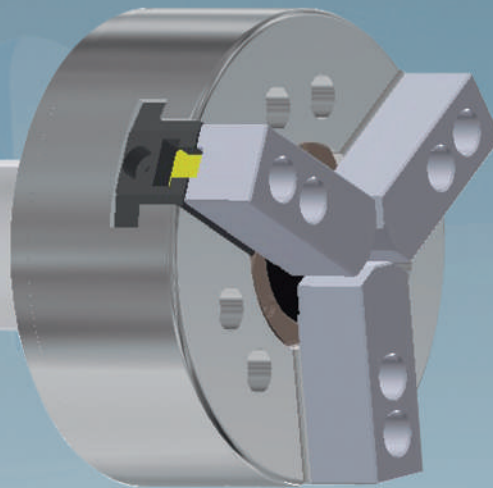
■ POWER CHUCK

We created *SEOAM CHUCK SERIES* to be the best in the world with our skills and experience built during a quarter century! You can check its quality yourself.

瑞岩机械以先进的技术,丰富的经验,生产出世界一流的SEOAM卡盘系列。在过去40年的生产过程中,瑞岩机械一直为客户提供优质产品。您可以亲自验证本公司产品的优良品质。

40年間蓄えた技術力と経験を元に世界最高を目指して産んだ SEOAM チャックシリーズ! この品質をご自身でご確認ください

40년 동안 쌓아온 기술과 경험을 바탕으로 세계 최고를 목표로 탄생시킨 *SEOAM CHUCK SERIES!* 그 품질을 직접 확인해 주십시오



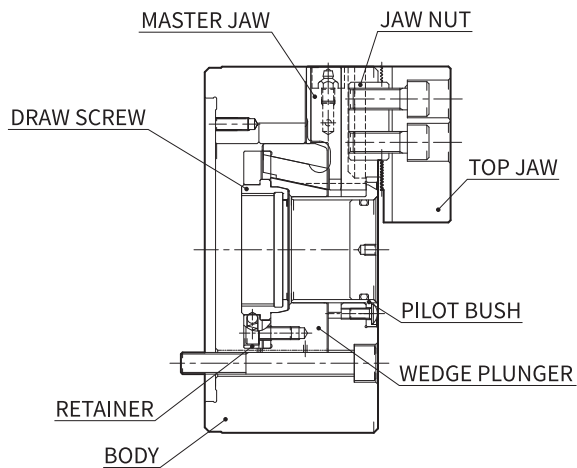
POWER CHUCK : STRUCTURE & PART NAME

OPEN CENTER POWER CHUCK : CAH / CGH

CAH·CGH -

..... Chuck Size

Blank — 표준형 / Standard / 标准型 / 標準型
 A — 아답타 타입 / Adapter type / 适配器种类 / アダプタータイプ
 T — 2-조 타입 / 2-jaw type / 2-jaw种类 / 2爪型

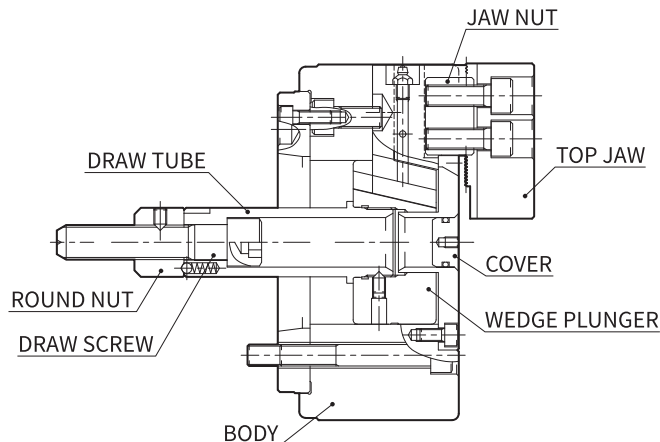


CLOSED CENTER POWER CHUCK : CAS

CAS -

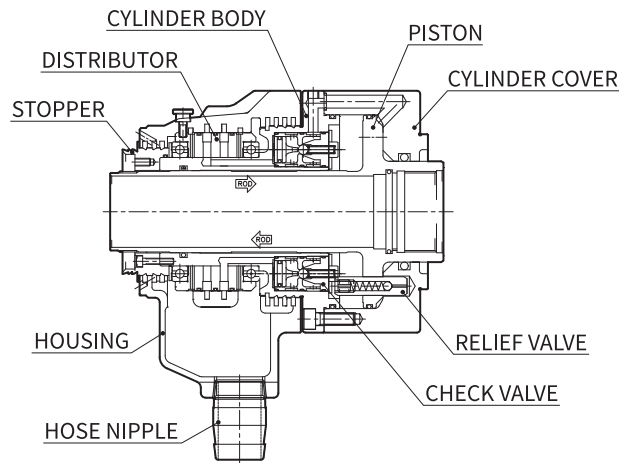
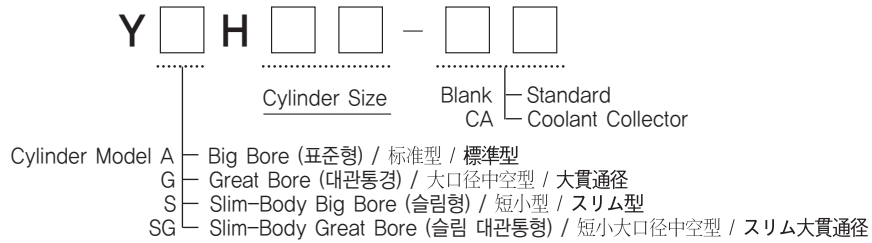
..... Chuck Size

Blank — 표준형 / Standard / 标准型 / 標準型
 A — 아답타 타입 / Adapter type / 适配器种类 / アダプタータイプ
 T — 2-조 타입 / 2-jaw type / 2-jaw种类 / 2爪型

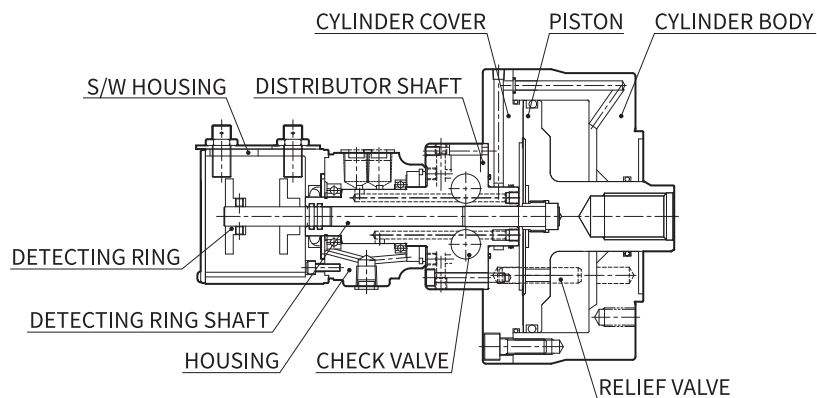
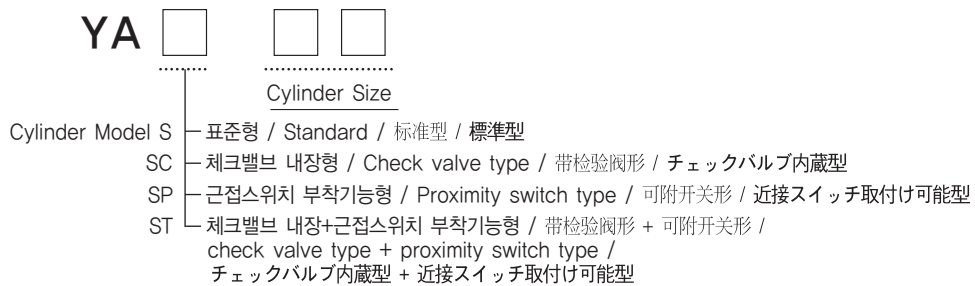


HYDRAULIC CYLINDER : STRUCTURE & PART NAME

OPEN CENTER HYDRAULIC CYLINDER : YAH / YGH / YSH / YSGH



CLOSED CENTER HYDRAULIC CYLINDER : YAS / YASC / YASP / YAST



SEOAM

POWER CHUCK

최고라는 자부심으로 최선을 다합니다.

국내 최초로 유압척을 개발하고 발전시켰던 축적된 기술력과 끊임없는 노력으로 높은 파악력과 고속 경량화를 실현한 다양한 시리즈로 고객이 믿고 찾을 수 있는 제품과 서비스를 제공하여 드릴것을 약속 하겠습니다.

서암기계공업주식회사는 “최고의 품질”과 “고 정밀도”를 자랑합니다.

We will make a great effort to get customers satisfaction with self-confidence of the best. Having accumulated technologies by developing own power chuck series for the first time in Korea and continuous improvement efforts, the SEOAM promises to provide world top class quality products and reliable services with various power chuck series directed to realizing high gripping force, high speed with light weight. SEOAM Machinery is proud of the highest quality and precision products.



CAH

고속중공형 파워척
BIG BORE POWER CHUCK

10P



CGHA

대관통경 중공형 파워척
(아답터 부착형)
GREAT BORE CHUCK
(WITH ADAPTER)

20P



CASD

고속중실형 파워척
(Direct Mount type)
CLOSED CENTER POWER CHUCK
(DIRECT MOUNT TYPE)

30P



CAHA

고속중공형 파워척
(아답터 부착형)
BIG BORE POWER CHUCK
(WITH ADAPTER)

12P



CGHT/F

2-조, 4-조 대관통경
중공형 파워척
2-JAW, 4-JAW GREAT BORE
POWER CHUCK

22P



CASVA

고속중실형 파워척
(방진 방수형)
CLOSED CENTER POWER CHUCK
(DUST PROOF & WATER PROOF)

32P



CAHT

2-조 고속중공형
파워척
2-JAW BIG BORE
POWER CHUCK

14P



CAS

고속중실형 파워척
CLOSED CENTER
POWER CHUCK

24P



CAST

2-조 고속중실형 파워척
2-JAW CLOSED CENTER
POWER CHUCK

34P



CAHF

4-조 고속중공형
파워척
4-JAW BIG BORE
POWER CHUCK

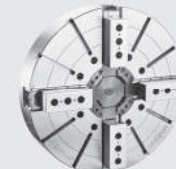
16P



CASA

고속중실형 파워척
(아답터 부착형)
CLOSED CENTER POWER CHUCK
(WITH ADAPTER)

26P



CASF-HC

4-조 고속중실형 파워척
4-JAW CLOSED CENTER
COMBINATION CHUCK
(HYDRAULIC+INDEPENDENT)

35P



CGH

대관통경 중공형
파워척
GREAT BORE
POWER CHUCK

18P



CAS-HC

고속중실형 파워척
CLOSED CENTER COMBINATION CHUCK
(HYDRAULIC+INDEPENDENT)

28P



C11MB-C13M

3-조 드로우 다운 척
3-JAW DRAW DOWN CHUCK

36P



C63MB-C64M

강력요동형 척
SWING LOCK CHUCK

38P

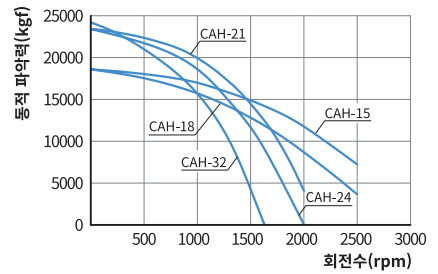
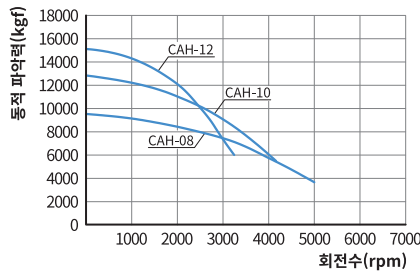
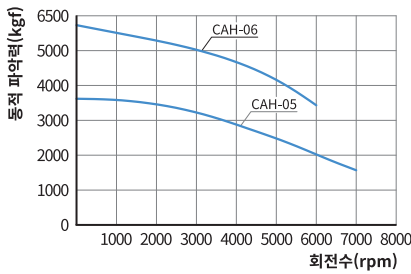
CAH

고속중공형 파워척
BIG BORE POWER CHUCK
高速中空型パワーチャック / 大通孔動力卡盘



- 높은 파악력 • 고속화 실현 • 경량화 실현 • 내구성 확보
- High Gripping Force • High Speed • Light Weight • Durability
- 高い把握力 • 高速化実現 • 軽量化実現 • 耐久性確保
- 夾緊力強. • 速度快 • 重量轻 • 耐磨損

Dynamic Gripping Force/动夹紧力/動的把握力グラフ/동적파악력 선도

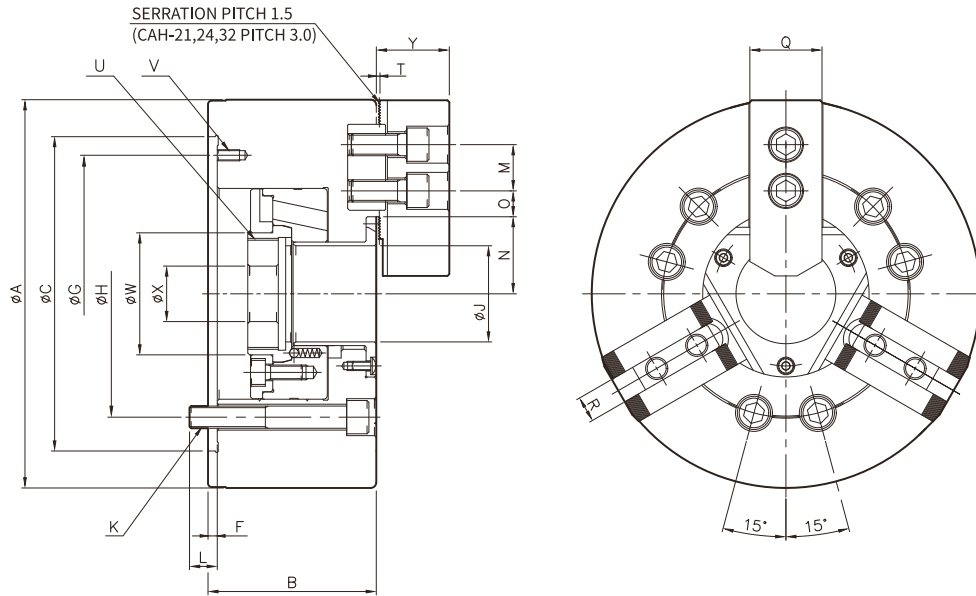


※ 척의 오랜 수명을 유지하기 위해 최소 일2회 이상 그리스를 주입하여 주십시오.
※ It is recommended to grease chucks at least twice a day in order to maximize longevity.

Specifications/规格/仕様表/ 사양표

Spec.사양 Model형식	Order NO. 오더번호	Spindle nose NO. 주축규격	Thru-hole (Diameter) 관통경(직경) mm	Jaw stroke (Diameter) 조 스트로크(직경) mm	Plunger stroke 플런저 스트로크 mm	Gripping Dia(External gripping) 파악경(외경파악)mm		Max. permissible input force 허용 실린더력 KN(kgf)
						Max 최대	Min 최소	
CAH-05	1AH05	-	33	5.4	10	135	10	17.5(1784)
CAH-06	1AH06	A2-5	46	5.5	13	169	13	25(2500)
CAH-08	1AH08	A2-6	52	7.6	18	210	11	40(4080)
CAH-10	1AH10	A2-8	77	8.5	20	254	31	50(5100)
CAH-12	1AH12	A2-8	91	10.2	24	304	34	58(5916)
CAH-15	1AH15	A2-11	118	10.6	23	381	30	71(7240)
CAH-18	1AH18	A2-11	118	10.6	23	450	30	71(7240)
CAH-21	1AH21	A2-11, 15	140	10.6	23	530	87	90(9177)
CAH-24	1AH24	A2-11, 15	165	10.4	23	610	110	90(9177)
CAH-32	1AH32	A2-15, 20	240	18	34	800	152	100(10193)

Spec.사양 Model형식	Max. static gripping force 최대 정적파악력 KN(kgf)	Max.permissible speed 최고 사용회전수 r.p.m(min ⁻¹)	Weight (With standard soft jaws) 중량(표준소프트 죠포함) kg	GD ² Moment of inertia N·m ² (kgf·m ²)	Matching cylinder 적용실린더	Matching hard jaw 적용하드조	Matching soft jaw 적용소프트조
CAH-05	36(3671)	7000	6.7	0.7(0.071)	YSH·YAH-05	HJ-04A1	SJ-05T1
CAH-06	63(6426)	6000	12.5	2.26(0.23)	YSH·YAH-06	HJ-06T1	SJ-06T1
CAH-08	94(9597)	5000	22.3	6.67(0.68)	YSH·YAH-08	HJ-08T1	SJ-08T1
CAH-10	125(12740)	4200	34.5	12.84(1.31)	YSH·YAH-10	HJ-10T1	SJ-10T1
CAH-12	147(15000)	3300	55.3	28.71(2.93)	YSH·YAH-12	HJ-12A1	SJ-12A1
CAH-15	180(18355)	2500	120	89.14(9.09)	YSH-15	HJ-15T1	SJ-15A1
CAH-18	180(18355)	2000	164	174.6(17.8)	YSH-15	HJ-15T1	SJ-15A1
CAH-21	234(23861)	1700	235	351.1(35.8)	YSH-15	HJ-21B1	SJ-21A1
CAH-24	234(23861)	1400	293	651.2(66.4)	YSH-15	HJ-21B1	SJ-21A1
CAH-32	240(24464)	1200	530	598.4(61)	YSH-21	-	-



Dimension / 尺寸 / 寸法表 / 치수표

Item 항목 Model 형식	A	B	C	F	G	H	J	K	L	M	N max	N min
CAH-05	135	60	110	4	96	82.6	33	3-M10	15	14	26.5	23.8
CAH-06	169	80	140	5	116	104.8	46	6-M10	12	20	33.5	30.7
CAH-08	210	91	170	5	150	133.4	52	6-M12	15	25	41.7	37.9
CAH-10	254	100	220	5	190	171.4	77	6-M16	17	30	54.5	50.3
CAH-12	304	115	220	6	190	171.4	91	6-M16	18	30	67.4	62.3
CAH-15	381	133	300	6	260	235	118	6-M20	30	43	82	76.7
CAH-18	450	133	380	6	320	235	118	6-M20	30	43	82	76.7
CAH-21	530	140	380	6	330.2	330.2	140	6-M22	34	60	98.5	93.2
CAH-24	610	149	380	6	330.2	330.2	165	6-M22	32	60	108.4	103.2
CAH-32	800	150	520	6	463.6	463.6	240	6-M24	31	38	153.5	144.5

Item 항목 Model 형식	O max	O min	P max	P min	Q	R	S	T	U max	V	W	X	Y	Z
CAH-05	19.75	7.75	1	-9	23	10	20	2	M40X1.5	3-M6	45	20	26	54
CAH-06	23	10	12	-1	31	12	19	2	M55X2.0	3-M6	60	20	33	72
CAH-08	27	10	16.5	-1.5	39	14	20.5	2	M60X2.0	3-M6	66	30	39	95
CAH-10	31	12	9.5	-10.5	44	16	27	2	M85X2.0	3-M8	94	30	46	110
CAH-12	42	12	10	-14	50	21	28	2.5	M100X2.0	3-M8	108	30	51.8	111
CAH-15	43.8	18.3	11	-12	62	22	39	5	M130X2.0	3-M10	139	60	70	165
CAH-18	73.8	18.3	11	-12	62	22	39	5	M130X2.0	3-M10	139	60	70	165
CAH-21	87.5	21.5	11	-12	65	25	39	5	M155X3.0	3-M12	170	80	73	180
CAH-24	117.5	21.5	20	-3	65	25	40	5	M175X3.0	3-M12	187	80	73	180
CAH-32	190.6	19.5	29	-5	75	25.5	40	10.4	M250X3.0	3-M12	260	80	83.6	160

※ 치수 및 사양은 예고없이 변경될 수 있습니다.
 ※ Specifications are subject to change without notice.

Model Description / 型号说明 / 型式番号表示 / 형식번호 표시

CAH □ - □□
 Chuck Size
 Blank | Standard
 A | adapter type
 T | 2-jaw type

CGH □ - □□
 Chuck Size
 Blank | Standard
 A | adapter type
 T | 2-jaw type

CAS □ - □□ **A** □
 Chuck Size Spindle Nose
 Blank | Standard
 A | adapter type
 T | 2-jaw type
 D | Direct mount type

CAHA

고속중공형 파워척(아답터 부착형)

BIG BORE POWER CHUCK(WITH ADAPTER)

高速中空型パワーチャック(アダプター付) / 大通孔动力卡盘(短锥型)



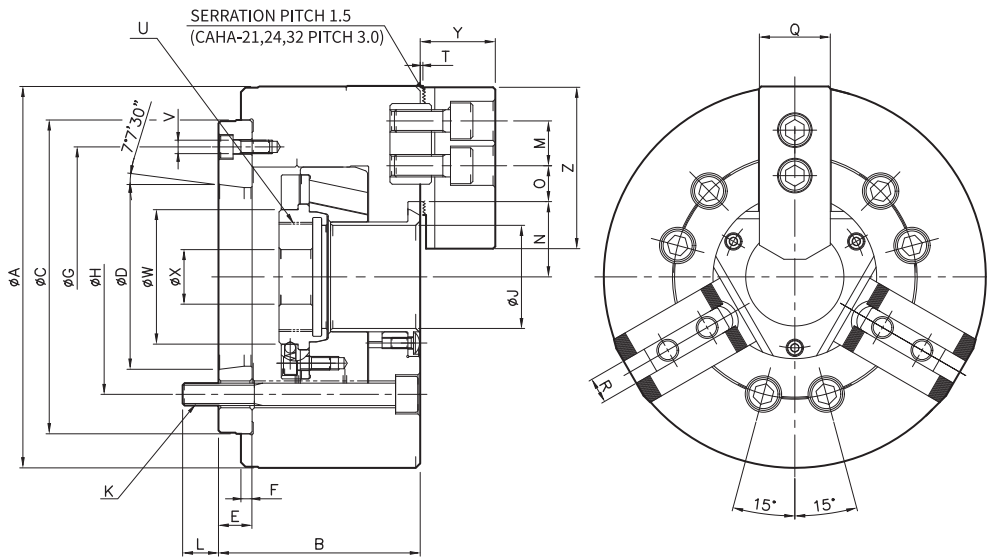
- · 고성능 · 고정도 · 아답터 부착형 · 교체시간 단축 · 옵션 부착 용이
- · High Performance and High Accuracy · Spindle Direct-Mounting Type · Minimize changing time · Convenient Attachment Option
- · 高性能 高精度 · 스피ndl 直装型 · 取替え時間短縮 · 便利な取付けオプション
- · 性能好, 精度高 · 直接安装型 · 换装方便 · 便于安装选择

※ 척의 오랜 수명을 유지하기 위해 최소 일2회 이상 그리스를 주입하여 주십시오.
 ※ It is recommended to grease chucks at least twice a day in order to maximize longevity.

Specifications / 规格 / 仕様表 / 사양표

Spec.사양 Model형식	Order NO. 오더번호	Spindle nose NO. 주축규격	Thru-hole (Diameter) 관통경(직경) mm	Jaw stroke (Diameter) 쥬 스트로크(직경) mm	Plunger stroke 플런저 스트로크 mm	Gripping Dia.(External gripping) 파악경(외경파악)mm		Max. permissible input force 허용 실린더력 KN(kgf)
						Max 최대	Min 최소	
CAHA-06	1AHA06	A2-5	46	5.5	13	169	13	25(2500)
CAHA-08	1AHA08	A2-6	52	7.6	18	210	11	40(4080)
CAHA-10	1AHA10	A2-8	77	8.5	20	254	31	50(5100)
CAHA-12	1AHA12	A2-8	91	10.2	24	304	34	58(5916)
CAHA-15	1AHA15	A2-11	118	10.6	23	381	30	71(7240)
CAHA-18	1AHA18	A2-11	118	10.6	23	450	30	71(7240)
CAHA-21	1AHA21	A2-11, 15	140	10.6	23	530	87	90(9177)
CAHA-24	1AHA24	A2-11, 15	165	10.4	23	610	110	90(9177)
CAHA-32	1AHA32	A2-15, 20	240	18	34	800	152	100(10193)

Spec.사양 Model형식	Max. static gripping force 최대 정적파악력 KN(kgf)	Max.permissible speed 최고 사용회전수 r.p.m(min ⁻¹)	Weight (With standard soft jaws) 중량 (표준소프트 쥬포함) kg	GD ² Moment of inertia N·m ² (kgf·m ²)	Matching cylinder 적용실린더	Matching hard jaw 적용하드쥬	Matching soft jaw 적용소프트쥬
CAHA-06	63(6426)	6000	13.7	2.45(0.25)	YSH·YAH-06	HJ-06T1	SJ-06T1
CAHA-08	94(9597)	5000	23.6	6.90(0.71)	YSH·YAH-08	HJ-08T1	SJ-08T1
CAHA-10	125(12740)	4200	40	12.65(1.29)	YSH·YAH-10	HJ-10T1	SJ-10T1
CAHA-12	147(15000)	3300	64	30.00(3.06)	YSH·YAH-12	HJ-12A1	SJ-12A1
CAHA-15	180(18355)	2500	127	93.55(9.54)	YSH-15	HJ-15T1	SJ-15A1
CAHA-18	180(18355)	2000	178	187.30(19.1)	YSH-15	HJ-15T1	SJ-15A1
CAHA-21	234(23861)	1700	246	362.83(37.0)	YSH-15	HJ-21B1	SJ-21A1
CAHA-24	234(23861)	1400	304	660.94(66.4)	YSH-15	HJ-21B1	SJ-21A1
CAHA-32	240(24464)	1200	547	598.4(61)	YSH-21	-	-

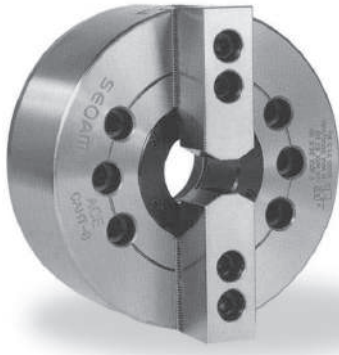


Dimension / 尺寸 / 寸法表 / 치수표

Item항목 Model형식	A	B	C	D	E	F	G	H	J	K	L	M	Nmax	Nmin
CAHA-06	169	90	140	82.563	15	5	116	104.8	46	6-M10	16	20	33.5	30.7
CAHA-08	210	103	170	106.375	17	5	150	133.4	52	6-M12	18	25	41.7	37.9
CAHA-10	254	113	220	139.719	18	5	190	171.4	77	6-M16	24	30	54.5	50.3
CAHA-12	304	127	220	139.719	18	6	190	171.4	91	6-M16	25	30	62.1	56.7
CAHA-15	381	149	300	196.869	22	6	260	235	118	6-M20	28	43	82	76.7
CAHA-18	450	149	380	196.869	22	6	320	235	118	6-M20	28	43	82	76.7
CAHA-21	530	161	380	285.775	27	6	330.2	330.2	140	6-M22	34	60	98.5	93.2
CAHA-24	610	170	380	285.775	27	6	330.2	330.2	165	6-M22	35	60	108.4	103.2
CAHA-32	800	186	520	285.777	42	6	463.6	463.6	240	6-M24	31	38	153.5	144.5

Item항목 Model형식	O max	O min	P max	Pmin	Q	R	S	T	U max	V	W	X	Y	Z
CAHA-06	23	10	27	14	31	12	19	2	M55X2.0	3-M6	60	20	33	66
CAHA-08	27	10	33.5	15.5	39	14	20.5	2	M60X2.0	3-M6	66	30	39	86
CAHA-10	31	12	27.5	7.5	44	16	27	2	M85X2.0	3-M8	94	30	45	108
CAHA-12	45	15	28	4	50	21	28	2	M100X2.0	3-M8	108	30	51	111
CAHA-15	43.8	18.3	33	10	62	22	39	5	M130X2.0	3-M10	139	60	70	165
CAHA-18	73.8	18.3	33	10	62	22	39	5	M130X2.0	3-M10	139	60	70	165
CAHA-21	87.5	21.5	38	15	65	25	39	5	M155X3.0	3-M12	166	80	73	180
CAHA-24	117.5	21.5	47	24	65	25	40	5	M175X3.0	3-M12	187	80	73	180
CAHA-32	190.6	19.5	71	37	75	25.5	40	10.4	M250X3.0	3-M12	260	80	83.6	160

※ 치수 및 사양은 예고없이 변경될 수 있습니다.
 ※ Specifications are subject to change without notice.



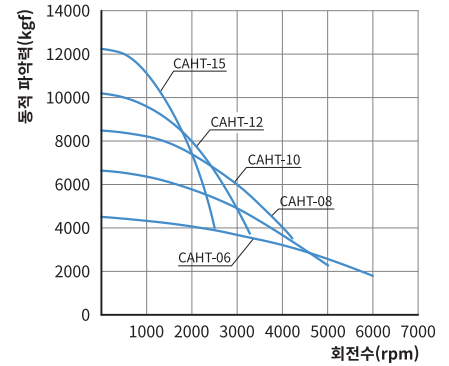
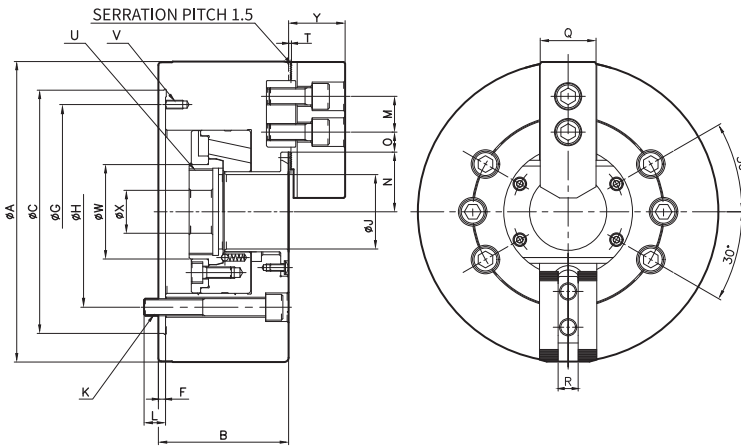
- 이형공작물 파악 · 고성능 · 고정도 · 고속화 실현
- Clamping of Irregular Work
 - High Performance and High Accuracy
 - High Speed
- 異型工作物把握 · 高性能, 高精度 · スピンドル直装型
- 夹紧不规则工件 · 性能好, 精度高 · 直接安装型

※ 척의 오랜 수명을 유지하기 위해 최소 일2회 이상 그리스를 주입하여 주십시오.
 ※ It is recommended to grease chucks at least twice a day in order to maximize longevity.

Specifications / 规格 / 仕様表 / 사양표

Spec사양 Model형식	Order NO. 오더번호	Spindle nose NO. 주축규격	Thru-hole (Diameter) 관통경(직경) mm	Jaw stroke (Diameter) 쥬 스트로크(직경) mm	Plunger stroke 플런저 스트로크 mm	Gripping Dia(External gripping) 파악경(외경파악)mm		Max. permissible input force 허용 실린더력 KN(kgf)
						Max 최대	Min 최소	
CAHT-06	1AHT06	A2-5	46	5.5	13	169	13	16.6(1700)
CAHT-08	1AHT08	A2-6	52	7.6	18	210	11	26.6(2720)
CAHT-10	1AHT10	A2-8	77	8.5	20	254	31	33.3(3400)
CAHT-12	1AHT12	A2-8	91	10.2	24	304	34	39(3995)
CAHT-15	1AHT15	A2-11	118	10.6	23	381	30	47(4793)

Spec사양 Model형식	Max. static gripping force 최대 정적파악력 KN(kgf)	Max. permissible speed 최고 사용회전수 r.p.m(min ⁻¹)	Weight (With standard soft jaws) 중량(표준소프트 쥬포함) kg	GD ² Moment of inertia N·m ² (kgf·m ²)	Matching cylinder 적용실린더	Matching soft jaw 적용소프트쥬
CAHT-06	42(4284)	6000	12.3	2.20(0.22)	YSH·YAH-06	SJ-06T1
CAHT-08	63(6398)	5000	21.7	6.86(0.70)	YSH·YAH-08	SJ-08T1
CAHT-10	83.3(8493)	4200	33.7	12.55(1.28)	YSH·YAH-10	SJ-10T1
CAHT-12	100(10200)	3300	51	26.47(2.7)	YSH·YAH-12	SJ-12A1
CAHT-15	120(12236)	2500	115	87.25(8.90)	YSH-15	SJ-15T1



Dimension / 尺寸 / 寸法表 / 치수표

Item 항목 / Model 형식	A	B	C	F	G	H	J	K	L	M	Nmax	Nmin
CAHT-06	169	80	140	5	116	104.8	46	6-M10	12	20	33.5	30.7
CAHT-08	210	91	170	5	150	133.4	52	6-M12	15	25	41.7	37.9
CAHT-10	254	100	220	5	190	171.4	77	6-M16	17	30	54.5	50.3
CAHT-12	304	115	220	6	190	171.4	91	6-M16	18	30	62.1	56.7
CAHT-15	381	133	300	6	260	235	118	6-M20	30	43	82	76.7

Item 항목 / Model 형식	Omax	Omin	Pmax	Pmin	Q	R	S	T	U max	V	W	X	Y	Z
CAHT-06	23	10	12	-1	31	12	19	2	M55X2.0	3-M6	60	20	33	66
CAHT-08	27	10	16.5	-1.5	39	14	20.5	2	M60X2.0	3-M6	66	30	39	86
CAHT-10	31	12	9.5	-10.5	44	16	27	2	M85X2.0	3-M8	94	30	45	108
CAHT-12	45	15	10	-14	50	21	28	2	M100X2.0	3-M8	108	30	51	111
CAHT-15	43.75	18.25	11	-12	62	22	39	5	M130X2.0	3-M10	139	60	70	165

※ 치수 및 사양은 예고없이 변경될 수 있습니다.
 ※ Specifications are subject to change without notice.

CAHF

4-조 고속중공형 파워척

4-JAW BIG BORE POWER CHUCK

4つ爪高速中空型パワーチャック / 大通孔两爪动力卡盘4爪



· 이형공작물 파악 · 고성능 · 고정도 · 스핀들 직장형

· Clamping of Irregular Work · High Performance and High Accuracy
· Spindle Direct-Mounting Type

· 異型工作物把握 · 高性能, 高精度 · 스피ンド르直裝型

· 夹紧不规则工件 · 性能好, 精度高 · 直接安装型

※ 척의 오랜 수명을 유지하기 위해 최소 일2회 이상 그리스를 주입하여 주십시오.

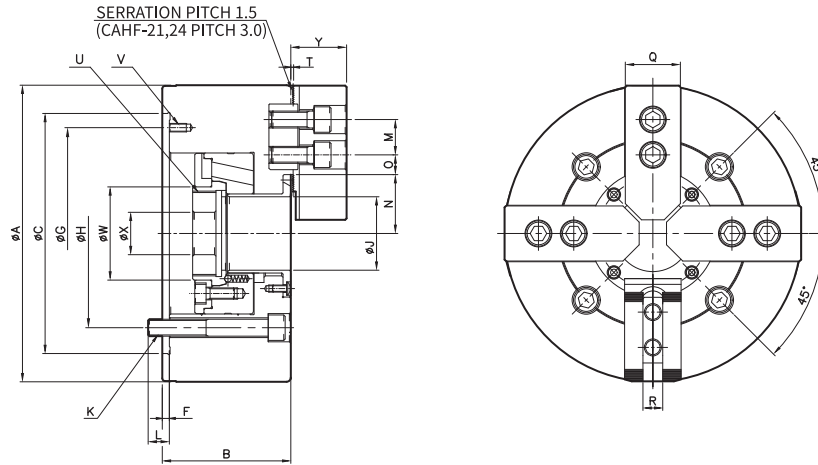
※ It is recommended to grease chucks at least twice a day in order to maximize longevity.

Specifications / 规格 / 仕様表 / 사양표

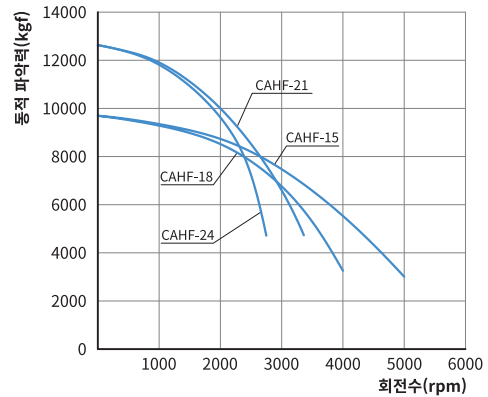
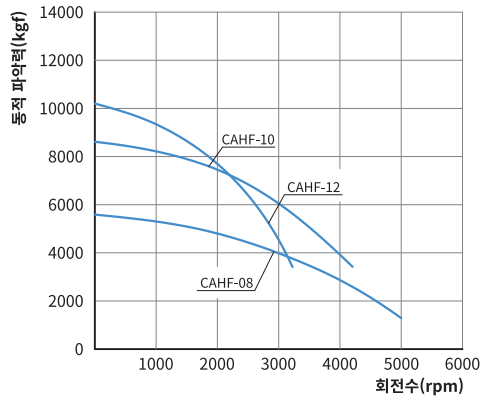
Spec.사양 Model형식	Order NO. 오더번호	Spindle nose NO. 주축규격	Thru-hole (Diameter) 관통경(직경) mm	Jaw stroke (Diameter) 조 스트로크(직경) mm	Plunger stroke 플런저 스트로크 mm	Gripping Dia(External gripping) 파악경(외경파악)mm		Max. permissible input force 허용 실린더력 KN(kgf)
						Max 최대	Min 최소	
CAHF-08	1AHF08	A2-6	52	7.6	18	210	25	26.6(2720)
CAHF-10	1AHF10	A2-8	77	8.5	20	254	31	33.3(3400)
CAHF-12	1AHF12	A2-8	91	10.2	24	304	55	39(3995)
CAHF-15	1AHF15	A2-11	118	10.6	23	381	36	47(4793)
CAHF-18	1AHF18	A2-11	118	10.6	23	450	36	47(4793)
CAHF-21	1AHF21	A2-15	140	10.6	23	530	74	60(6120)
CAHF-24	1AHF24	A2-15	165	10.6	23	610	94	60(6120)

Spec.사양 Model형식	Max. static gripping force 최대 정적파악력 KN(kgf)	Max. permissible speed 최고 사용회전수 r.p.m(min ⁻¹)	Weight (With standard soft jaws) 중량 (표준소프트 조포함) kg	GD ² Moment of inertia N·m ² (kgf·m ²)	Matching cylinder 적용실린더	Matching hard jaw 적용하드조	Matching soft jaw 적용소프트조
CAHF-08	58(5845)	4500	23	6.86(0.7)	YSH·YAH-08	HJ-08T1	SJ-08T1
CAHF-10	86(8775)	4200	34.7	12.85(1.31)	YSH·YAH-10	HJ-10T1	SJ-10T1
CAHF-12	102(10408)	3300	55.7	28.73(2.93)	YSH·YAH-12	HJ-12A1	SJ-12A1
CAHF-15	120(12236)	2500	115	87.28(8.9)	YSH-15	HJ-15T1	SJ-15T1
CAHF-18	120(12236)	2000	159	165.73(16.9)	YSH-15	HJ-15T1	SJ-15T1
CAHF-21	156(15974)	1700	235	351(35.8)	YSH-15	HJ-21B1	SJ-21T1
CAHF-24	156(15974)	1400	302	651(66.4)	YSH-15	HJ-21B1	SJ-21T1

Outward Drawing / 外型图 / 外刑图 / 외형도



Dynamic Gripping Force / 动夹紧力 / 動的把握力 그래프 / 동적파악력 선도



Dimension / 尺寸 / 寸法表 / 치수표

Item항목 Model형식	A	B	C	F	G	H	J	K	L	M	Nmax	Nmin
CAHF-08	210	91	170	5	150	133.4	52	4-M12	15	25	41.7	37.9
CAHF-10	254	100	220	5	190	171.4	77	4-M16	17	30	54.5	50.3
CAHF-12	304	115	220	6	190	171.4	91	4-M16	18	30	62.1	56.7
CAHF-15	381	133	300	6	260	235	118	4-M20	30	43	82	76.7
CAHF-18	450	133	380	6	320	235	118	4-M20	30	43	82	76.7
CAHF-21	530	140	380	6	330.2	330.2	140	4-M22	34	60	98.5	93.2
CAHF-24	610	149	380	6	330.2	330.2	165	8-M22	32	60	108.4	103.2

Item항목 Model형식	Omax	Omin	Pmax	Pmin	Q	R	S	T	U max	V	W	X	Y	Z
CAHF-08	27	10	16.5	-1.5	39	14	20.5	2	M60X2.0	4-M6	66	30	39	86
CAHF-10	31	12	9.5	-10.5	44	16	27	2	M85X2.0	4-M8	94	30	45	108
CAHF-12	45	15	10	-14	50	21	28	2	M100X2.0	4-M8	108	30	51	111
CAHF-15	43.75	18.25	11	-12	62	22	39	5	M130X2.0	6-M10	139	60	70	165
CAHF-18	78.25	18.25	11	-12	62	22	39	5	M130X2.0	4-M10	139	60	70	165
CAHF-21	87.5	21.5	11	-12	65	25	39	4	M155X3.0	4-M12	170	80	73	180
CAHF-24	117.5	21.5	47	24	65	25	40	4	M175X3.0	3-M12	187	80	64	180

※ 치수 및 사양은 예고없이 변경될 수 있습니다.
 ※ Specifications are subject to change without notice.



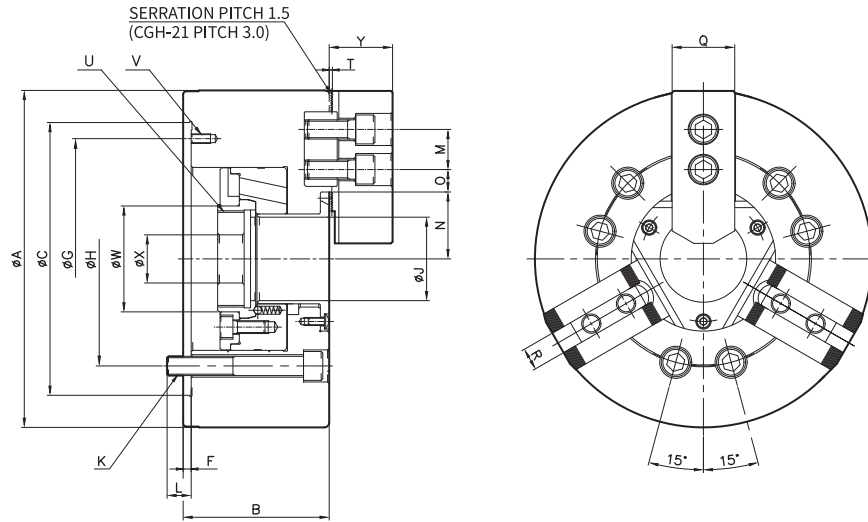
- 관통경 확대 · 경량화 실현 · 고성능 · 고정도 · 고속화 실현
- Enlargement of Through Hole · Light Weight
- High Performance and High Accuracy · High Speed
- 貫通徑擴大 · 輕量化實現 · 高性能, 高精度 · 스피ンドル直裝型
- 超大通孔 · 重量輕 · 性能好, 精度高 · 直接安裝型

※ 척의 오랜 수명을 유지하기 위해 최소 일2회 이상 그리스를 주입하여 주십시오.
 ※ It is recommended to grease chucks at least twice a day in order to maximize longevity.

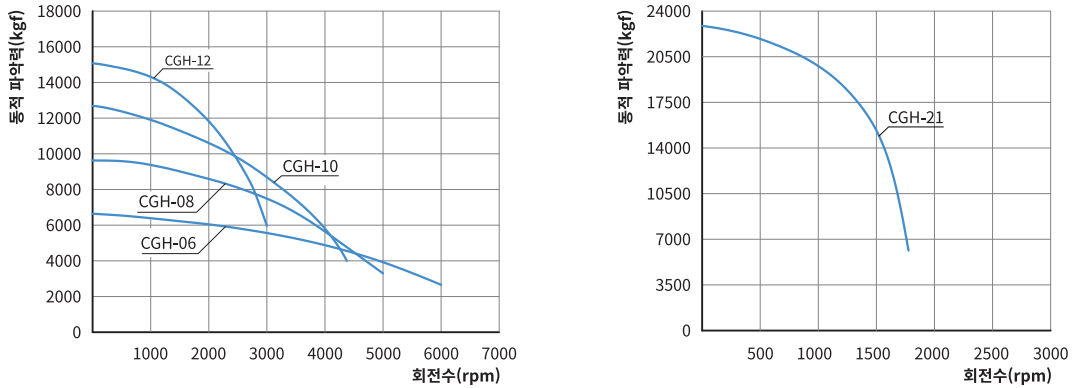
Specifications / 规格 / 仕様表 / 사양표

Spec.사양 Model형식	Order NO. 오더번호	Spindle nose NO. 주축규격	Thru-hole (Diameter) 관통경(직경) mm	Jaw stroke (Diameter) 쥬 스트로크(직경) mm	Plunger stroke 플런저 스트로크 mm	Gripping Dia(External gripping) 파악경(외경파악)mm		Max. permissible input force 허용 실린더력 KN(kgf)
						Max 최대	Min 최소	
CGH-06	1GH06	A2-5	52	5.5	13	169	13	25(2550)
CGH-08	1GH08	A2-6	66	7.6	18	210	11	38(3900)
CGH-08B	1GH08B	A2-6	72	7.6	18	210	11	38(3900)
CGH-10	1GH10	A2-8	82	8.5	20	254	31	50(5100)
CGH-12	1GH12	A2-11	103	10.2	24	315	45	55(5610)
CGH-18	1GH18	A2-15	166.5	11.5	25	457	75	71(244)
CGH-21	1GH21	A2-15	166.5	10.6	23	530	82	90(9177)

Spec.사양 Model형식	Max. static gripping force 최대 정적파악력 KN(kgf)	Max.permissible speed 최고 사용회전수 r.p.m(min ⁻¹)	Weight (With standard soft jaws) 중량 (표준소프트 죠포함) kg	GD ² Moment of inertia N·m ² (kgf·m ²)	Matching cylinder 적용실린더	Matching hard jaw 적용하드쥬	Matching soft jaw 적용소프트쥬
CGH-08	94(9597)	5000	23	5.59(0.57)	YSGH-08	HJ-08T1	SJ-08T1
CGH-08B	94(9597)	5000	23	5.59(0.57)	YSGH-08	HJ-08T1	SJ-08T1
CGH-10	120(12240)	4500	32	12.83(1.31)	YSGH-10	HJ-10T1	SJ-10T1
CGH-12	145(15000)	3000	48	2.95	YSGH-12	HJ-12T1	SJ-12T1
CGH-18	180(18367)	2000	170	17.8	YSHL-21	HJ-15T1	SJ-15A1
CGH-21	220(22460)	1700	228	35.8	YSHL-21	HJ-21B1	SJ-21A1



Dynamic Gripping Force/动夹紧力/動的把握力グラフ/동적파악력 선도



Dimension/尺寸/寸法表/치수표

Item항목	A	B	C	F	H	J	K	L	M	N max	Nmin	O max	O min
Model형식													
CGH-06	175	81	140	5	104.8	52	6-M10	16	20	36.9	34.1	21	8
CGH-08	210	91	170	5	133.4	66	6-M12	17	25	46.2	42.4	23.25	10.25
CGH-08B	210	91	190	5	171.4	72	6-M12	17	25	48.57	44.75	21	11
CGH-10	254	100	220	5	171.4	82	6-M16	17	30	56.27	52.2	31	12
CGH-12	315	110	300	6	235	103	6-M20	30	30	68.64	63.54	45.75	13.75
CGH-18	457	135	380	6	330.2	166.5	6-M22	34	43	109.7	103.9	55	17
CGH-21	530	140	380	6	330.2	166.5	6-M22	33	60	111.9	106.6	73.1	13.6

Item항목	P max	Pmin	Q	R	S	T	U max	V	W	X	Y	Z
Model형식												
CGH-06	12	-1	31	12	19	2	M60×2.0	3-M6	66	20	33.5	72
CGH-08	7	-11	39	14	27	2	M75×2.0	3-M6	80	30	39	95
CGH-08B	10	-8	35	14	27	2	M75×2.0	3-M6	88	30	39.5	95
CGH-10	9.5	-10.5	44	16	27	2	M90×2.0	3-M8	98	30	45	110
CGH-12	8	-16	49	21	28	2.5	M112×2.0	3-M10	124	66	51.3	111
CGH-18	13	-12	62	22	39.0	5.0	M180×3.0	3-M12	196.5	80	70	165
CGH-21	11	-12	65	25	39	5	M180×3.0	3-M12	196.5	80	73	180

※ 치수 및 사양은 예고없이 변경될 수 있습니다.
 ※ Specifications are subject to change without notice.

CGHA

대관통경 중공형 파워척(아답터 부착형)

GREAT BORE POWER CHUCK(WITH ADAPTER)

大貫通徑中空型 파워 척(아답터 부) / 超大通孔動力卡盤(短錐型)



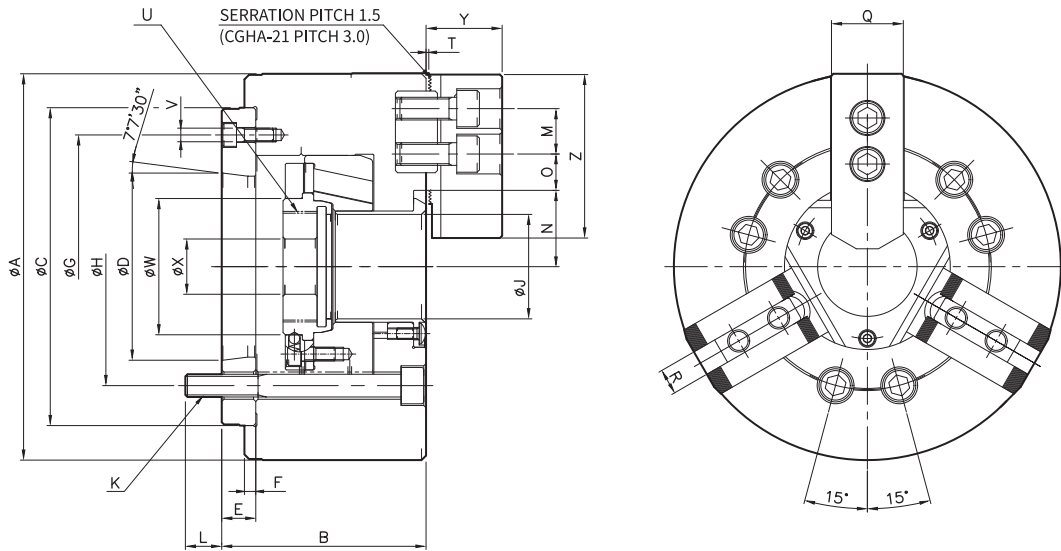
- · 고성능·고정도 · 아답터 부착형 · 교체시간 단축 · 옵션 부착 용이
- · High Performance and High Accuracy · Spindle Direct-Mounting Type
· Minimize changing time · Convenient Attachment Option
- · 고성능, 高精度 · 스피ndl 直裝型 · 取替え時間短縮 · 便利な取付けオプション
- · 性能好, 精度高 · 直接安裝型 · 換裝方便 · 便于安裝選擇

※ 척의 오랜 수명을 유지하기 위해 최소 일2회 이상 그리스를 주입하여 주십시오.
 ※ It is recommended to grease chucks at least twice a day in order to maximize longevity.

Specifications / 規格 / 仕様表 / 사양표

Spec.사양 Model형식	Order NO. 오더번호	Spindle nose NO. 주축규격	Thru-hole (Diameter) 관통경(직경) mm	Jaw stroke (Diameter) 조 스트로크(직경) mm	Plunger stroke 플런저 스트로크 mm	Gripping Dia(External gripping) 파악경(외경파악)mm		Max. permissible input force 허용 실린더력 KN(kgf)
						Max 최대	Min 최소	
CGHA-06	1GHA06	A2-5	53	5.5	13	169	13	25(2550)
CGHA-08	1GHA08	A2-6	66	7.6	18	210	11	38(3900)
CGHA-08B	1GHA08B	A2-6	72	7.6	18	210	11	38(3900)
CGHA-10	1GHA10	A2-8	82	8.5	20	254	31	50(5100)
CGHA-12	1GHA12	A2-11	103	10.2	24	315	45	55(5610)
CGHA-21	1GHA21	A2-15	166.5	10.6	23	530	82	90(9177)

Spec.사양 Model형식	Max. static gripping force 최대 정적파악력 KN(kgf)	Max. permissible speed 최고 사용회전수 r.p.m(min ⁻¹)	Weight (With standard soft jaws) 중량(표준소프트 조 포함) kg	GD ² Moment of inertia N·m ² (kgf·m ²)	Matching cylinder 적용실린더	Matching hard jaw 적용하드조	Matching soft jaw 적용소프트조
CGHA-06	60(6120)	6000	13.7	2.45(0.25)	YSGH-06	HJ-06T1	SJ-06T1
CGHA-08	94(9597)	5000	23.6	6.90(0.71)	YSGH-08	HJ-08T1	SJ-08T1
CGHA-08B	94(9597)	5000	23.6	6.90(0.71)	YSGH-08	HJ-08T1	SJ-08T1
CGHA-10	120(12240)	4500	40	12.65(1.29)	YSGH-10	HJ-10T1	SJ-10T1
CGHA-12	145(15000)	3000	55	2.95	YSGH-12	HJ-12A1	SJ-12A1
CGHA-21	220(22460)	1700	239	35.8	YSHL-21	HJ-21B1	SJ-21A1



Dimension/尺寸/寸法表/치수표

Item항목 Model형식	A	B	C	D	E	F	G	H	J	K	L	M	N max	N min
CGHA-06	175	91	140	82.563	15	5	116	104.8	52	6-M10	16	20	36.9	34.1
CGHA-08	210	111	170	106.375	26	5	150	133.4	66	6-M12	21	25	46.2	42.4
CGHA-08B	210	111	170	106.375	26	5	150	133.4	72	6-M12	21	25	48.57	44.75
CGHA-10	254	113	220	139.719	18	5	190	171.4	82	6-M16	24	30	56.27	52.2
CGHA-12	315	126	300	196.869	34	6	260	235	103	6-M20	28	30	68.64	63.54
CGHA-21	530	174	380	285.77	40	6	330.2	166.5	166.5	6-M22	33	60	111.9	106.6

Item항목 Model형식	O max	O min	P max	P min	Q	R	S	T	U max	V	W	X	Y	Z
CGHA-06	21	8	12	-1	31	12	19	2	M60X2.0	3-M6	66	20	33.5	72
CGHA-08	23.25	10.25	7	-11	39	14	20.5	2	M75X2.0	3-M6	80	30	39	95
CGHA-08B	21	11	10	-8	35	14	27	2	M75X2.0	3-M6	88	30	39.5	95
CGHA-10	31	12	9.5	-10.5	44	16	27	2	M90X2.0	3-M8	98	30	45	110
CGHA-12	45	13.75	8	-16	49	21	30	2.5	M112X2.0	3-M10	124	66	51.3	111
CGHA-21	73.1	13.6	11	-12	65	25	39	5	M180X3.0	3-M12	196.5	80	73	180

※ 치수 및 사양은 예고없이 변경될 수 있습니다.
 ※ Specifications are subject to change without notice.

CGHT/CGHF

2-조, 4-조 대관통경 중공형 파워척

2-JAW, 4-JAW GREAT BORE POWER CHUCK

2爪, 4爪大貫通径中空型パワーチャック / 超大通孔动力卡盘2爪, 4爪



- · 고성능 · 고정도 · 교체시간 단축 · 옵션 부착 용이
- · High Performance and High Accuracy
- · Minimize changing time · Convenient Attachment Option
- · 高性能 高精度 · 取替え時間短縮 · 便利な取付けオプション
- · 性能好, 精度高 · 换装方便 · 便于安装选择

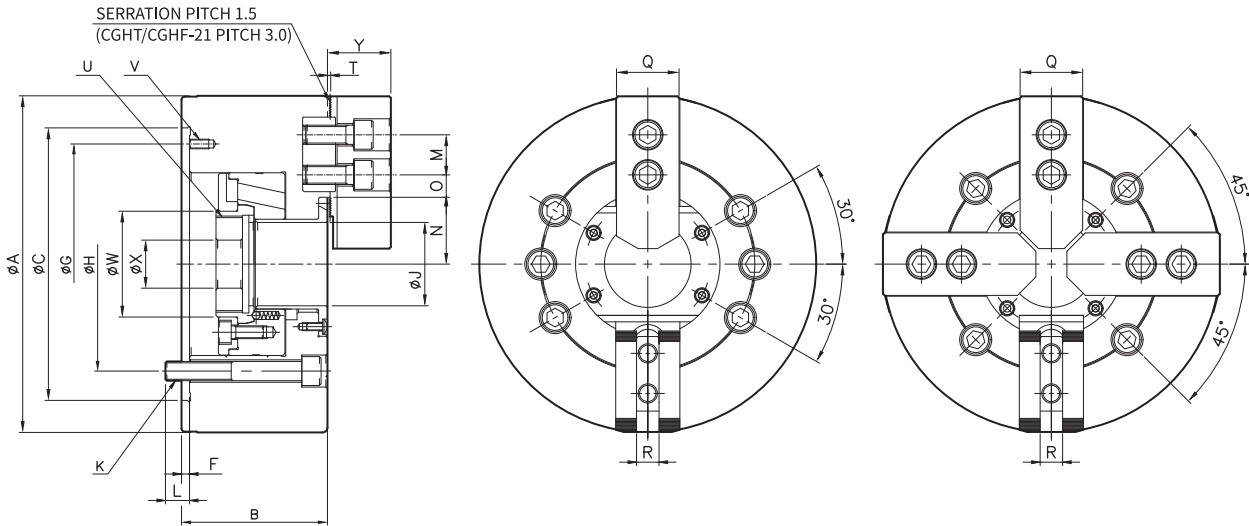
※ 척의 오랜 수명을 유지하기 위해 최소 일2회 이상 그리스를 주입하여 주십시오.
 ※ It is recommended to grease chucks at least twice a day in order to maximize longevity.

Specifications / 规格 / 仕様表 / 사양표

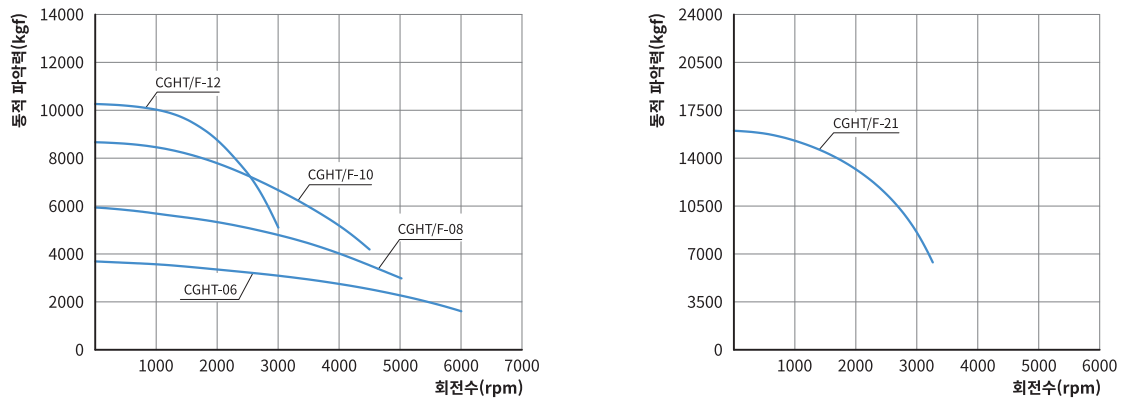
Spec.사양 Model형식	Order NO. 오더번호	Spindle nose NO. 주축규격	Thru-hole (Diameter) 관통경(직경) mm	Jaw stroke (Diameter) 조 스트로크(직경) mm	Plunger stroke 플런저 스트로크 mm	Gripping Dia.(External gripping) 파악경(외경파악)mm		Max. permissible input force 허용 실린더력 KN(kgf)
						Max 최대	Min 최소	
CGHT-06	1GHT06	A2-5	52	5.5	13	169	13	17(1733)
CGHT/CGHF-08	1GHT08/1GHF08	A2-6	66	7.6	18	210	11	23.25(2397)
CGHT/CGHF-10	1GHT10/1GHF10	A2-8	82	8.5	20	254	31	42(4282)
CGHT/CGHF-12	1GHT12/1GHF12	A2-11	103	10.2	24	315	45	48(4894)
CGHT/CGHF-21	1GHT21/1GHF21	A2-15	166.5	10.6	23	530	82	60(6117)

Spec.사양 Model형식	Max. static gripping force 최대 정적파악력 KN(kgf)	Max.permissible speed 최고 사용회전수 r.p.m(min ⁻¹)	Weight (With standard soft jaws) 중량(표준소프트 조 포함) kg	GD ² Moment of inertia N·m ² (kgf·m ²)	Matching cylinder 적용실린더	Matching hard jaw 적용하드조	Matching soft jaw 적용소프트조
CGHT-06	38(3875)	6000	12.5	0.23	YSGH-06	HJ-06T1	SJ-06T1
CGHT/CGHF-08	58(5955)	5000	23	0.57	YSGH-08	HJ-08T1	SJ-08T1
CGHT/CGHF-10	83(8463)	4500	32	1.31	YSGH-10	HJ-10T1	SJ-10T1
CGHT/CGHF-12	104(10605)	3000	55	2.95	YSGH-12	HJ-12T1	SJ-12A2
CGHT/CGHF-21	156(15907)	1700	235	351.2(35.8)	YSHL-21	HJ-21B1	SJ-21A1

Outward Drawing / 外型图 / 外形图 / 외형도



Dynamic Gripping Force / 动夹紧力 / 動的把握力グラフ / 동적파악력 선도

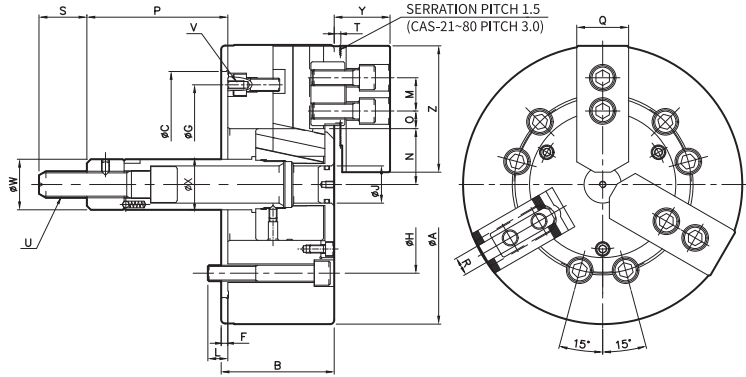


Dimension / 尺寸 / 寸法表 / 치수표

Item항목 Model형식	A	B	C	F	H	J	K	L	M	Nmax	Nmin	O max	O min
CGHT-06	175	81	140	5	104.8	52	6-M10	16	20	36.9	34.1	21	8
CGHT/CGHF-08	210	91	170	5	133.4	66	6/4-M12	17	25	46.2	42.4	23.25	10.25
CGHT/CGHF-10	254	100	220	5	171.4	82	6/4-M16	17	30	56.39	52	31	12
CGHT/CGHF-12	315	110	300	6	235	103	6/4-M20	30	30	68.6	63.5	45.7	13.7
CGHT/CGHF-21	530	140	380	6	330.2	166.5	6/8-M22	33	60	111.9	106.6	73.1	13.6

Item항목 Model형식	P max	Pmin	Q	R	S	T	U max	V	W	X	Y	Z
CGHT-06	12	-1	31	12	19	2	M60X2.0	4-M6	66	20	33.5	72
CGHT/CGHF-08	7	-11	39	14	27	2	M75X2.0	4-M6	80	30	39	95
CGHT/CGHF-10	9.5	-10.5	45	16	27	2	M90X2.0	4-M8	98	30	46	110
CGHT/CGHF-12	8	-16	49	21	28	2.5	M112X2.0	4-M10	124	66	51.3	111
CGHT/CGHF-21	11	-12	65	25	39	5	M175X3.0	4M-12	196.5	80	73	180

※ 치수 및 사양은 예고없이 변경될 수 있습니다.
 ※ Specifications are subject to change without notice.



- · 경제적인 모델 · 고속화 실현 · 내구성 확보 · 호환성 확보
- · Economical Model · High Speed · Durability · Compatibility
- · 経済的なモデル · 高速化実現 · 耐久性確保 · 互換性確保
- · 经济型 · 速度快 · 耐磨损 · 兼容性

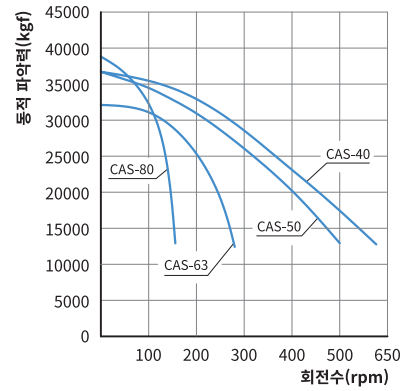
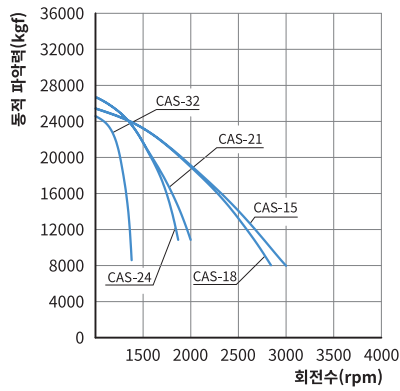
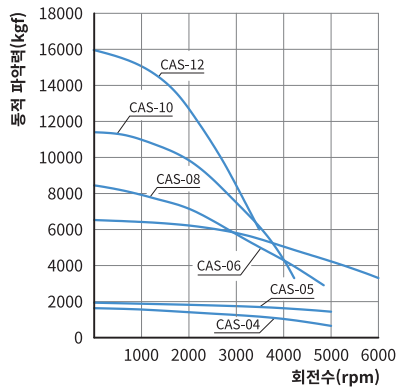
※ 척의 오랜 수명을 유지하기 위해 최소 일2회 이상 그리스를 주입하여 주십시오.
 ※ It is recommended to grease chucks at least twice a day in order to maximize longevity.

Specifications / 规格 / 仕様表 / 사양표

Spec.사양 Model형식	Order NO. 오더번호	Spindle nose NO. 주축규격	Jaw stroke (Diameter) 요 스트로크(직경)/mm	Plunger stroke 플런저 스트로크 mm	Gripping Dia.(External gripping) 파악경(외경파악)/mm		Max. permissible input force 허용 실린더력 KN(kgf)
					Max 최대	Min 최소	
CAS-04	10104	-	5	15	110	6	4.4(445)
CAS-05	10105	-	5	15	135	15	6.4(647)
CAS-06	1AS06	A2-5	9.2	20	165	19	19(1938)
CAS-08	1AS08	A2-6	8.8	21	210	23	28(2856)
CAS-10	1AS10	A2-8	8.8	25	254	24	32.5(3315)
CAS-12	1AS12	A2-8	10.5	30	304	26	41.5(4233)
CAS-15	1AS15	A2-8, 11	16	35	381	60	81.9(8362)
CAS-18	1AS18	A2-8, 11	16	35	450	140	81.9(8362)
CAS-21	1AS21	A2-11, 15	16	35	530	82	81.9(8362)
CAS-24	1AS24	A2-11, 15	16	35	610	170	81.9(8362)
CAS-32	1AS32	-	20.6	38	800	211	100(10200)
CAS-40	1AS40	-	30.5	57	1000	330	161(16450)
CAS-50	1AS50	-	30.5	57	1250	330	161(16450)
CAS-63	1AS63	-	48	60	1600	-	180(18367)
CAS-80	1AS80	-	48	60	2000	-	196(20000)

Spec.사양 Model형식	Max. static gripping force 최대 정적파악력 KN(kgf)	Max.permissible speed 최고 사용회전수 r.p.m(min ⁻¹)	Weight (With standard soft jaws) / 중량 (표준 소프트 요포함) kg	GD ² Moment of inertia N·m ² (kgf·m ²)	Matching cylinder 적용실린더	Matching hard jaw 적용하드조	Matching soft jaw 적용소프트조
CAS-04	12.1(1224)	5000	4	0.196(0.02)	YAS - 65	-	SJ-04T2
CAS-05	17.7(1791)	5000	6	0.56(0.06)	YAS, C, P, T - 80	-	SJ-05A1
CAS-06	63(6426)	6000	13	1.77(0.18)	YAS, C, P, T-100	HJ-06T1	SJ-06T1
CAS-08	80(8160)	4800	25	5.39(0.55)	YAS, C, P, T-125	HJ-08T1	SJ-08T1
CAS-10	115(11730)	4100	37	11.17(1.20)	YAS, C, P, T-125	HJ-10T1	SJ-10T1
CAS-12	156(16014)	3400	57.3	28.44(2.90)	YAS, C, P, T-150	HJ-12A1	SJ-12T1
CAS-15	248(25391)	3040	96	70.5(7.2)	YAS, C, P, T-200	HJ-15A3	SJ-15A3
CAS-18	248(25391)	2710	131	95(9.7)	YAS, C, P, T-200	HJ-15A3	SJ-15A3
CAS-21	272(27838)	1940	198	188.2(19.2)	YAS, C, P, T-200	HJ-21B1	SJ-21A1
CAS-24	272(27838)	1760	223	67.8(6.92)	YAS, C, P, T-200	HJ-21B1	SJ-21A1
CAS-32	240(24490)	900	341	23.8(2.43)	YASTL-200	HJ-32A1	SJ-32A1
CAS-40	361(36836)	630	670	68(7.03)	YAST-245	HJ-40A1	SJ-40A1
CAS-50	361(36836)	500	800	145(14.78)	YAST-245	HJ-40A1	SJ-40A1
CAS-63	320(32653)	280	1600	500(50.97)	YAST-245	-	-
CAS-80	390(39800)	150	3200	-	-	-	-

Dynamic Gripping Force / 동夹紧力 / 動的把握力グラフ / 동적파악력 선도



Dimension / 尺寸 / 寸法表 / 치수표

Item항목 Model형식	A	B	C	F	G	H	J	K	L	M	N max	N min
CAS-04	110	52	60	6	-	80	-	3-M8	16.5	14	26	23.5
CAS-05	135	52	80	7	-	100	-	3-M8	16.5	19	32	29.5
CAS-06	169	74	140	5	116	104.8	23	6-M10	14	20	41	36.7
CAS-08	210	85	170	5	150	133.4	28	6-M12	15	25	46.3	41.9
CAS-10	254	89	220	5	190	171.4	34	6-M16	18	30	51.1	46.7
CAS-12	304	106	220	6	190	171.4	39	6-M16	18	30	61	55.7
CAS-15	381	114	300	6	260	235	27	6-M20	20	43	73	65
CAS-18	450	114	300	6	260	235	27	6-M20	20	43	106.5	98.5
CAS-21	530	125	380	6	330	330.2	27	6-M22	26	60	86	78
CAS-24	610	125	380	6	330	330.2	27	6-M22	26	60	124.5	116.5
CAS-32	800	150	380	6	-	330.2	-	6-M24	31	76.2	88	77.7
CAS-40	1000	180	520	8	-	510	-	6-M24	34	100	145	129.8
CAS-50	1250	180	520	8	-	453.6	-	6-M24	32	100	145	129.8
CAS-63	1600	220	720	8	-	648	-	6-M30	46	-	-	-
CAS-80	2000	250	720	10	-	1120	-	6-M30	58	152.4	-	-

Item항목 Model형식	O max	O min	P max	P min	Q	R	S	T	U	V	W	X	Y	Z
CAS-04	10	7	5	-10	25	10	25	3	M10X1.5	-	25	-	27	54
CAS-05	11.5	7	9	-6	25	10	36	3	M12X1.75	-	28	-	27	58.5
CAS-06	13	7	101.5	81.5	31	12	36	4	M16X2.0	3-M6	32	32	35	72
CAS-08	22.5	9	127	106	39	14	36	5	M20X2.5	3-M6	38	38	43	95
CAS-10	30.7	11.2	158	133	44	16	36	5	M20X2.5	3-M8	38	44	50	110
CAS-12	48.7	12.7	163	133	50	18	36	5	M20X2.5	3-M8	38	50	54	111
CAS-15	54.7	15.7	104	69	50	25.5	55	6	M30X3.5	3-M10	55	60	60	135
CAS-18	48.5	23.2	92	57	50	25.5	55	6	M30X3.5	3-M10	55	60	60.3	135
CAS-21	93.5	27.5	97	62	65	25	55	6	M30X3.5	3-M12	55	60	71	180
CAS-24	93.5	27.5	97	62	65	25	55	6	M30X3.5	3-M12	55	60	71	180
CAS-32	-	-	35	-3	75	25.5	60	8	M30X3.5	-	55	114	83	165
CAS-40	-	-	53	-3	98	30	65	-4	M36X4.0	-	60	-	106	200
CAS-50	-	-	35	-22	98	30	68	-4	M36X4.0	-	60	-	106	200
CAS-63	-	-	13	-47	-	-	-	-	M36X4.0	-	-	-	-	-
CAS-80	-	-	23	-37	110	30	68	-4	M42X4.5	-	66	-	105	270

※ CAS-32인치이상은 Soft Jaw체결부가 Key Type입니다.
 ※ Soft jaw for larger size than CAS-32 : Key Mount Type.

※ 치수 및 사양은 예고없이 변경될 수 있습니다.
 ※ Specifications are subject to change without notice.



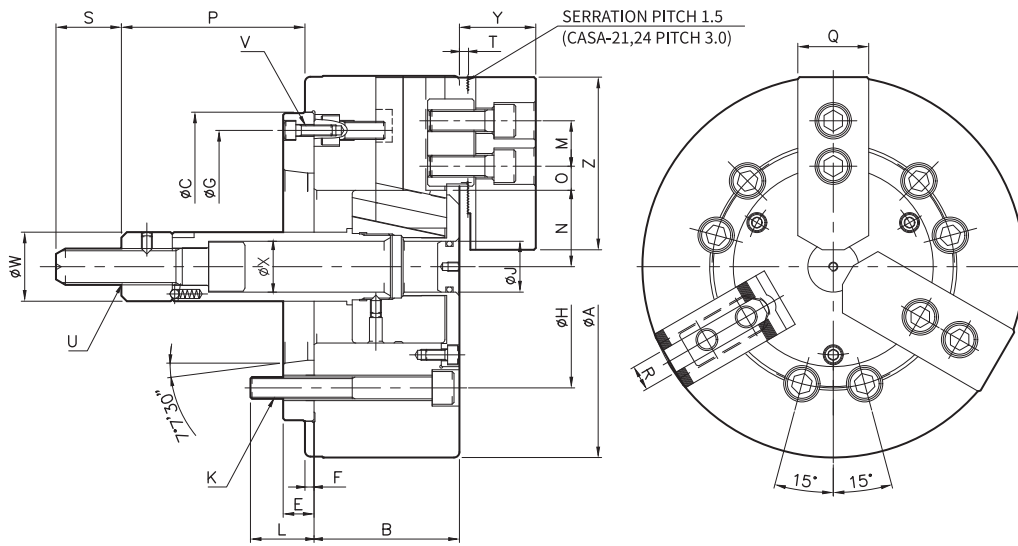
- 아답터 부착형 · 교체시간 단축 · 고성능 · 고품질 · 옵션 부착 용이
- Spindle Direct-Mounting Type · Minimize changing time
· High Performance and High Quality · Convenient Attachment Option
- 스피ndl 直装型 · 取替え時間短縮 · 高性能, 高品質 · 便利な取付けオプション
- 直接安装型 · 换装方便 · 性能优, 质量好 · 便于安装选择

※ 척의 오랜 수명을 유지하기 위해 최소 일2회 이상 그리스를 주입하여 주십시오.
 ※ It is recommended to grease chucks at least twice a day in order to maximize longevity.

Specifications / 规格 / 仕様表 / 사양표

Spec.사양 Model형식	Order NO. 오더번호	Spindle nose NO. 주축규격	Jaw stroke (Diameter) 조 스트로크(직경) mm	Plunger stroke 플런저 스트로크 mm	Gripping Dia.(External gripping) 파악경(외경파악)mm		Max. permissible input force 허용 실린더력 KN(kgf)
					Max 최대	Min 최소	
CASA-06	1ASA06	A2-5	9.2	20	165	19	19(1938)
CASA-08	1ASA08	A2-6	8.8	21	210	23	28(2856)
CASA-10	1ASA10	A2-8	8.8	25	254	24	32.5(3315)
CASA-12	1ASA12	A2-8	10.5	30	304	26	41.5(4233)
CASA-15	1ASA15	A2-11	16	35	381	60	81.9(8362)
CASA-18	1ASA18	A2-11	16	35	450	140	81.9(8362)
CASA-21	1ASA21	A2-11, 15	16	35	530	82	81.9(8362)
CASA-24	1ASA24	A2-11, 15	16	35	610	170	81.9(8362)

Spec.사양 Model형식	Max. static gripping force 최대 정적파악력 KN(kgf)	Max.permissible speed 최고 사용회전수 r.p.m(min ⁻¹)	Weight (With standard soft jaws) 중량 (표준소프트 죠 포함) kg	GD ² Moment of inertia N·m ² (kgf·m ²)	Matching cylinder 적용실린더	Matching hard jaw 적용하드 죠	Matching soft jaw 적용소프트 죠
CASA-06	63(6426)	6000	14	1.96(0.20)	YAS, C, P, T-100	HJ-06T1	SJ-06T1
CASA-08	80(8160)	4800	27	5.79(0.59)	YAS, C, P, T-125	HJ-08T1	SJ-08T1
CASA-10	115(11730)	4100	40	12.84(1.31)	YAS, C, P, T-125	HJ-10T1	SJ-10T1
CASA-12	156(16014)	3400	66	29.52(3.01)	YAS, C, P, T-150	HJ-12A1	SJ-12A2
CASA-15	248(35391)	3040	96	70.5(7.2)	YAS, C, P, T-200	HJ-15A3	SJ-15A3
CASA-18	248(35391)	2710	131	95(9.7)	YAS, C, P, T-200	HJ-15A3	SJ-15A3
CASA-21	272(27838)	1940	198	188.2(19.2)	YAS, C, P, T-200	HJ-21B1	SJ-21A1
CASA-24	272(27838)	1760	223	67.8(6.92)	YAS, C, P, T-200	HJ-21B1	SJ-21A1



Dimension / 尺寸 / 寸法表 / 치수표

Item항목 Model형식	A	B	C	D	E	F	G	H	J	K	L	M	N max	N min
CASA-06	169	84	140	82.563	15	5	116	104.8	23	6-M10	14	20	41	36.7
CASA-08	210	97	170	106.375	17	5	150	133.4	28	6-M12	18	25	46.3	41.9
CASA-10	254	102	220	139.719	18	5	190	171.4	34	6-M16	25	30	51.1	46.7
CASA-12	304	118	220	139.719	18	6	190	171.4	39	6-M16	25	30	61	55.7
CASA-15	381	130	300	196.869	22	6	260	235	27	6-M20	23	43	73	65
CASA-18	450	130	300	196.869	22	6	260	235	27	6-M20	23	43	106.5	98.5
CASA-21	530	146	380	196.869	27	6	330.2	330.2	27	6-M22	28	60	86	78
CASA-24	610	146	380	196.869	27	6	330.2	330.2	27	6-M22	28	60	124.5	117

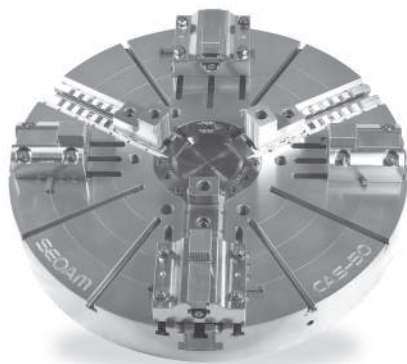
Item항목 Model형식	O max	O min	P max	P min	Q	R	S	T	U	V	W	X	Y	Z
CASA-06	13	7	86.5	66.5	31	12	36	4	M16X2.0	3-M6	32	32	35	72
CASA-08	22.5	9	110	89	39	14	36	5	M20X2.5	3-M6	38	38	43	95
CASA-10	30.7	11.2	140	115	44	16	36	5	M20X2.5	3-M8	38	44	50	110
CASA-12	48.7	12.7	145	115	50	18	36	5	M20X2.5	3-M8	38	50	54	111
CASA-15	54.7	15.7	82	47	50	25.5	55	5	M30X3.5	3-M10	55	60	60	135
CASA-18	48.5	23.2	70	35	50	25.5	55	5	M30X3.5	3-M10	55	60	60.3	135
CASA-21	93.5	27.5	70	35	65	25	55	6	M30X3.5	3-M12	55	60	71	180
CASA-24	93.5	27.5	70	35	65	25	55	6	M30X3.5	3-M12	55	60	71	180

※ 치수 및 사양은 예고없이 변경될 수 있습니다.
 ※ Specifications are subject to change without notice.

CAS-HC

고속중실형 파워척

CLOSED CENTER COMBINATION CHUCK(Hydraulic+Independent)
 高速中実型パワーチャック(アダプター付) / 中実動力卡盘(短锥型)



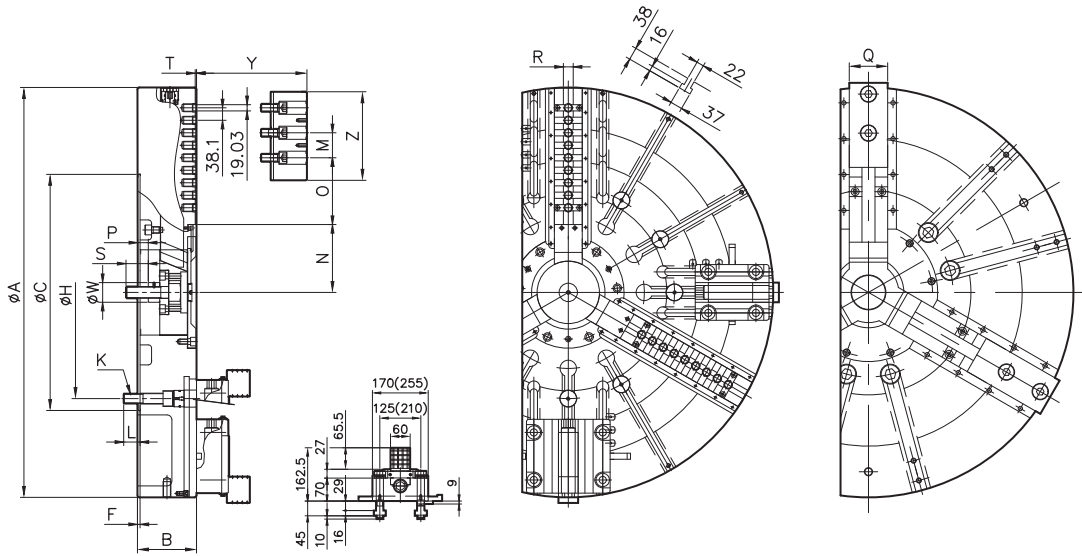
- · 미세조절형 · 고속화 실현 · 내구성 확보 · 호환성 확보
- · Fine control type · High Speed · Durability · Compatibility
- · 微細調節型 · 高速化実現 · 耐久性確保 · 互換性確保
- · 微调調整型 · 速度快 · 耐磨損 · 兼容性

※ 척의 오랜 수명을 유지하기 위해 최소 일2회 이상 그리스를 주입하여 주십시오.
 ※ It is recommended to grease chucks at least twice a day in order to maximize longevity.

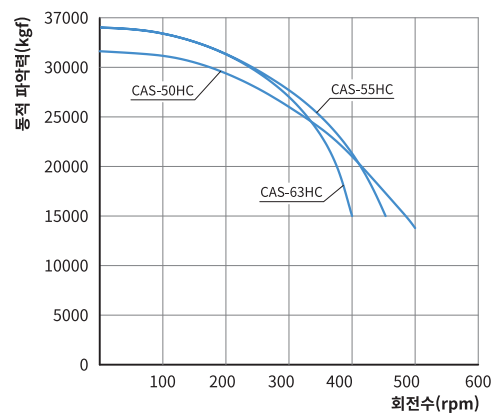
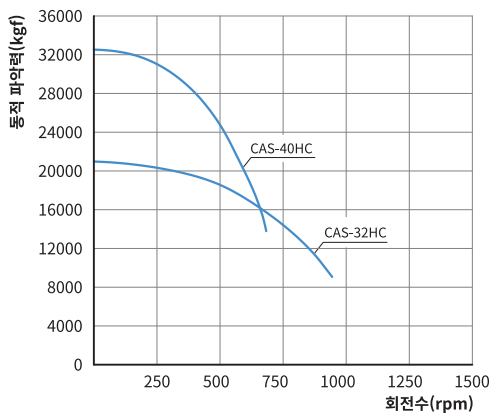
Specifications / 规格 / 仕様表 / 사양표

Spec.사양 Model형식	Order NO. 오더번호	Spindle nose NO. 주축규격	Jaw stroke (Diameter) 조 스트로크(직경) mm	Plunger stroke 플런저 스트로크 mm	Gripping Dia.(External gripping) 파악경(외경파악)mm		Max. permissible input force 허용 실린더력 KN(kgf)
					Max 최대	Min 최소	
CAS-32HC	1AS32HC	-	30+(30)	38	800	296	119(12232)
CAS-40HC	1AS40HC	-	46+(30)	57	1000	187	161(16450)
CAS-50HC	1AS50HC	-	46+(30)	57	1250	187	180(18367)
CAS-55HC	1AS55HC	-	46+(30)	60	1400	283	200(20398)
CAS-63HC	1AS63HC	-	48+(40)	60	1600	320	196(20000)

Spec.사양 Model형식	Max. static gripping force 최대 정적파악력 KN(kgf)	Max.permissible speed 최고 사용회전수 r.p.m(min ⁻¹)	Weight (With standard soft jaws) 중량(표준소프트 조 포함) kg	GD ² Moment of inertia N·m ² (kgf·m ²)	Matching cylinder 적용실린더	Matching hard jaw 적용하드조	Matching soft jaw 적용소프트조
CAS-32HC	214(21916)	800	350	601.9(61)	YASTL-200	HJ-32A1	SJ-32A1
CAS-40HC	320(32653)	630	670	1721.8(174.5)	YAST-250S	HJ-40A2	SJ-40A2
CAS-50HC	320(32653)	500	800	2169(220)	YAST-250S	HJ-40A2	SJ-40A2
CAS-55HC	359(36710)	450	1280	2760(280)	YAST-250S	HJ-40A2	SJ-40A2
CAS-63HC	358(36600)	400	1900	4930(500)	YAST-250S	HJ-40A2	SJ-40A2



Dynamic Gripping Force / 动夹紧力 / 動的把握力 그래프 / 동적파악력 선도



Dimension / 尺寸 / 寸法表 / 치수표

Item 항목 Model 형식	A	B	C	F	G	H	J	K	L	M	N max	N min
CAS-32HC	800	150	380	6	-	330.2	-	6-M24	30	76.2	172	125.5
CAS-40HC	1000	180	520	8	-	463.6	-	6-M24	32	152.4	207	154
CAS-50HC	1250	180	520	8	-	463.6	-	6-M24	32	152.4	207	154
CAS-55HC	1400	180	720	8	-	647.6	-	9-M30	50	152.4	207	154
CAS-63HC	1600	240	1020	8	-	956	-	9-M30	50	152.4	251	227

Item 항목 Model 형식	O max	O min	P max	P min	Q	R	S	T	U	V	W	X	Y	Z
CAS-32HC	-	-	35	-3	75	25.5	65	11	M30X3.5	-	55	114	83	165
CAS-40HC	-	-	35	-25	110	30	68	0	M36X4.0	-	60	-	110	270
CAS-50HC	-	-	35	-25	110	30	68	-4	M36X4.0	-	60	-	106	270
CAS-55HC	-	-	35	-25	110	30	68	-4	M36X4.0	-	60	-	106	270
CAS-63HC	-	-	67	7	110	30	68	-6	M36X4.0	-	60	-	104	270

* 치수 및 사양은 예고없이 변경될 수 있습니다.
* Specifications are subject to change without notice.



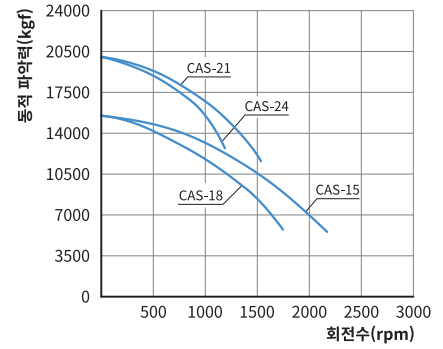
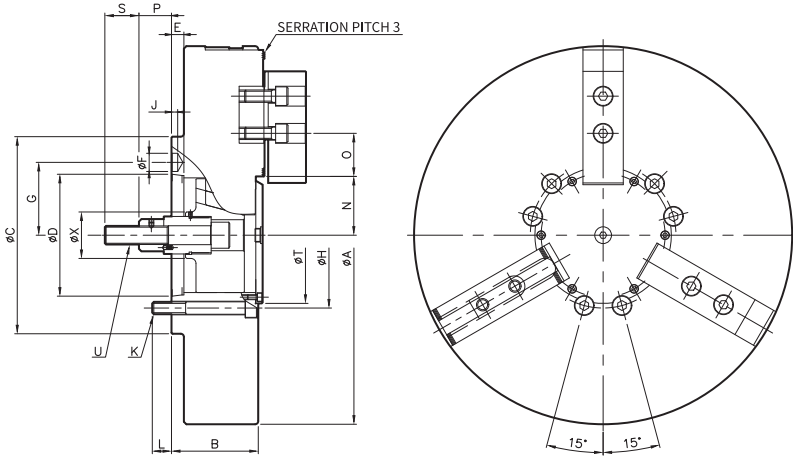
- • 경제적인 모델 • 고속화 실현 • 내구성 확보 • 호환성 확보
- • Economical Model • High Speed • Durability • Compatibility
- • 経済的なモデル • 高速化実現 • 耐久性確保 • 互換性確保
- • 经济型 • 速度快 • 耐磨损 • 兼容性

※ 척의 오랜 수명을 유지하기 위해 최소 일2회 이상 그리스를 주입하여 주십시오.
 ※ It is recommended to grease chucks at least twice a day in order to maximize longevity.

Specifications / 规格 / 仕様表 / 사양표

Spec.사양 Model형식	Order NO. 오더번호	Spindle nose NO. 주축규격	Jaw stroke(Diameter) 조 스트로크(직경) mm	Plunger stroke 플런저 스트로크 mm	Gripping Dia(External gripping) 파악경(외경파악)mm		Max. permissible input force/허용 실린더력 KN(kgf)
					Max 최대	Min 최소	
CAS-15 A8	1AS15A8	A2-8	18.6	35	381	60	73.5(7438)
CAS-15 A11	1AS15A11	A2-11	18.6	35	381	60	73.5(7438)
CAS-18 A8	1AS18A8	A2-8	18.6	35	457	60	73.5(7438)
CAS-18 A11	1AS18A11	A2-11	18.6	35	457	60	73.5(7438)
CAS-21 A11	1AS21A11	A2-11	18.6	35	530	110	98.1(9927)
CAS-21 A15	1AS21A15	A2-15	18.6	35	530	110	98.1(9927)
CAS-24 A11	1AS24A11	A2-11	18.6	35	610	110	98.1(9927)
CAS-24 A15	1AS24A15	A2-15	18.6	35	610	110	98.1(9927)

Spec.사양 Model형식	Max. static gripping force 최대 정적파악력 KN(kgf)	Max.permissible speed 최고 사용회전수 r.p.m(min ⁻¹)	Weight (With standard soft jaws) 중량 (표준소프트 죠 포함) kg	GD ² Moment of inertia N·m ² (kgf·m ²)	Matching cylinder 적용실린더	Matching hard jaw 적용하드 죠	Matching soft jaw 적용소프트 죠
CAS-15 A11	147(14876)	2100	98	69.8(7.12)	YAS, C, P, T-200	HJ-15A1	SJ-15A2
CAS-18 A8	147(14876)	1700	132	135.32(13.8)	YAS, C, P, T-200	HJ-15A1	SJ-15A2
CAS-18 A11	147(14876)	1700	132	135.32(13.8)	YAS, C, P, T-200	HJ-15A1	SJ-15A2
CAS-21 A11	194(19632)	1500	195	268.68(27.4)	YAS, C, P, T-200	-	SJ-21A2
CAS-21 A15	194(19632)	1500	195	268.68(27.4)	YAS, C, P, T-200	-	SJ-21A2
CAS-24 A11	194(19632)	1200	250	456.2(46.52)	YAS, C, P, T-200	-	SJ-21A2
CAS-24 A15	194(19632)	1200	250	456.2(46.52)	YAS, C, P, T-200	-	SJ-21A2



<CAS-15, 18, 21, 24>

Dimension / 尺寸 / 寸法表 / 치수표

Item 항목 Model 형식	A	B	C	D	E	F	G	H	J	K(ANSI)	K(JIS)	L(ANSI)
CAS-15 A8	381	125	225	139.714	20	24.21	85.725	171.45	8	5/8-11UNC	6-M16	24
CAS-15 A11	381	125	280	196.864	20	29.36	117.5	235	10	3/4-10UNC	6-M20	23
CAS-18 A8	457	125	225	139.714	20	24.21	85.725	171.45	8	5/8-11UNC	6-M16	24
CAS-18 A11	457	125	280	196.864	20	29.36	117.5	235	10	3/4-10UNC	6-M20	23
CAS-21 A11	530	140	280	196.864	20	29.36	117.5	235	10	3/4-10UNC	6-M20	33.4
CAS-21 A15	530	140	380	285.763	22	35.71	165.1	330.2	10	7/8-9UNC	6-M22	35.4
CAS-24 A11	610	140	280	196.864	20	29.36	117.5	235	10	3/4-10UNC	6-M20	33.4
CAS-24 A15	610	140	380	285.763	22	35.71	165.1	330.2	10	7/8-9UNC	6-M22	35.4

Item 항목 Model 형식	L(JIS)	N max	N min	O max	O min	P max	P min	S	T	U	X
CAS-15 A8	22.5	74.5	65.2	54.5	21.5	35	0	50	175	M27X3.0	63
CAS-15 A11	26	74.5	65.2	54.5	21.5	35	0	50	175	M27X3.0	63
CAS-18 A8	22.5	74.5	65.2	90.5	21.5	35	0	50	175	M27X3.0	63
CAS-18 A11	26	74.5	65.2	90.5	21.5	35	0	50	175	M27X3.0	63
CAS-21 A11	31	101.5	92.2	100.5	21.5	35	0	55	220	M30X3.5	75
CAS-21 A15	32	101.5	92.2	100.5	21.5	35	0	55	220	M30X3.5	75
CAS-24 A11	31	101.5	92.2	136.5	21.5	35	0	55	220	M30X3.5	75
CAS-24 A15	32	101.5	92.2	136.5	21.5	35	0	55	220	M30X3.5	75

※ 치수 및 사양은 예고없이 변경될 수 있습니다.
 ※ Specifications are subject to change without notice.



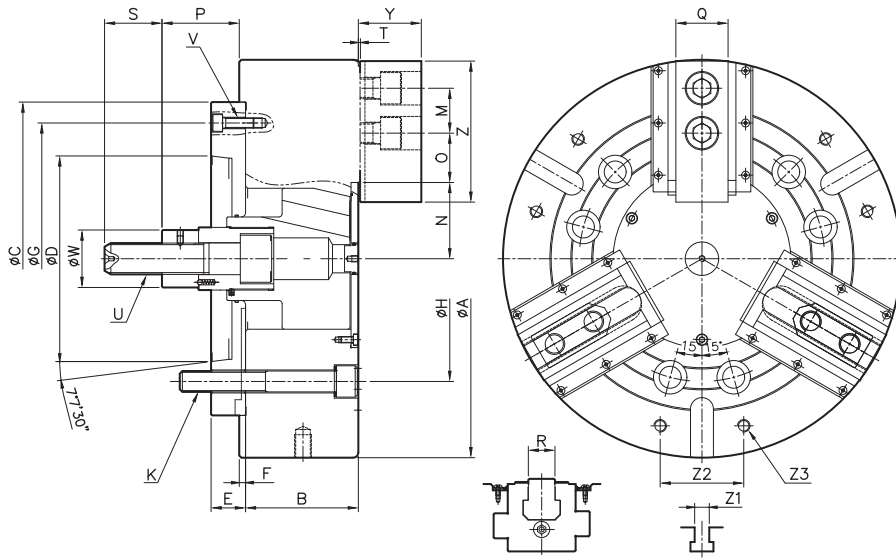
- 아답터 부착형 · 교체시간 단축 · 고성능 · 고품질 · 옵션 부착 용이 · 방진 방수형
- Spindle Direct-Mounting Type · Minimize changing time
 · High Performance and High Quality · Convenient Attachment Option
 · Dust proof and Water proof
- 防塵と防銹 · 取替え時間短縮 · 高性能, 高品質 · 便利な取付けオプション
- 换装方便 · 性能优, 质量好 · 便于安装选择

※ 척의 오랜 수명을 유지하기 위해 최소 일2회 이상 그리스를 주입하여 주십시오.
 ※ It is recommended to grease chucks at least twice a day in order to maximize longevity.

Specifications / 规格 / 仕様表 / 사양표

Spec.사양 Model형식	Order NO. 오더번호	Spindle nose NO. 주축규격	Jaw stroke (Diameter) 조 스트로크(직경) mm	Plunger stroke 플런저 스트로크 mm	Gripping Dia.(External gripping) 파악경(외경파악)mm		Max. permissible input force 허용 실린더력 KN(kgf)
					Max 최대	Min 최소	
CASVA-10	1ASVA10	A2-8	8.8	25	254	24	32.5(3315)
CASVA-12	1ASVA12	A2-8	10.5	30	304	26	41.5(4233)
CASVA-15	1ASVA15	A2-8, 11	16	35	381	60	81.9(8362)
CASVA-18	1ASVA18	A2-8, 11	16	35	450	140	81.9(8362)
CASVA-21	1ASVA21	A2-11, 15	16	35	530	82	81.9(8362)
CASVA-24	1ASVA24	A2-11, 15	16	35	610	170	81.9(8362)

Spec.사양 Model형식	Max. static gripping force 최대 정적파악력 KN(kgf)	Max.permissible speed 최고 사용회전수 r.p.m.(min ⁻¹)	Weight (With standard soft jaws) 중량 (표준소프트 죠포함) kg	GD ² Moment of inertia N·m ² (kgf·m ²)	Matching cylinder 적용실린더	Matching hard jaw 적용하드조	Matching soft jaw 적용소프트조
CASVA-10	115(11730)	4100	40	12.84(1.31)	YAS, C, P, T-125	HJ-10T1	SJ-10T1
CASVA-12	156(16014)	3400	66	29.52(3.01)	YAS, C, P, T-150	HJ-12A1	SJ-12A2
CASVA-15	248(35391)	3040	96	70.5(7.2)	YAS, C, P, T-200	HJ-15A3	SJ-15A3
CASVA-18	248(35391)	2710	131	95(9.7)	YAS, C, P, T-200	HJ-15A3	SJ-15A3
CASVA-21	272(27838)	1940	198	188.2(19.2)	YAS, C, P, T-200	HJ-21B1	SJ-21A1
CASVA-24	272(27838)	1760	223	67.8(6.92)	YAS, C, P, T-200	HJ-21B1	SJ-21A1



Dimension / 尺寸 / 寸法表 / 치수표

Item항목 Model형식	A	B	C	D	E	F	G	H	K	M	N max	N min	O max	O min
CASVA-10	254	84	220	139.719	26	5	190	171	6-M16	30	51.1	46.7	30.7	11.2
CASVA-12	304	100	220	139.719	26	6	190	171	6-M16	30	61	55.7	48.7	12.7
CASVA-15	381	108	300	196.869	33	6	260	235	6-M20	43	73	65	54.7	15.7
CASVA-18	450	108	300	196.869	33	6	260	235	6-M20	43	106.5	98.5	48.5	23.2
CASVA-21	530	119	380	285.775	40	6	330.2	330	6-M22	60	86	78	93.5	27.5
CASVA-24	610	119	380	285.775	40	6	330.2	330	6-M22	60	124.5	117	93.5	27.5

Item항목 Model형식	P max	P min	Q	R	S	T	U	V	W	X	Y	Z	Z1	Z2	Z3
CASVA-10	160	135	44	16	36	5	M20X2.5	3-M8	38	32	50	110	14	40	2-M10
CASVA-12	165	135	50	18	36	5	M20X2.5	3-M8	38	38	54	111	14	40	2-M10
CASVA-15	109	74	50	25.5	55	5	M30X3.5	3-M10	38	44	60	135	22	80	2-M12
CASVA-18	109	74	50	25.5	55	5	M30X3.5	3-M10	55	50	60.3	135	22	80	2-M12
CASVA-21	111	76	65	25	55	6	M30X3.5	3-M12	55	60	71	180	22	80	2-M12
CASVA-24	111	76	65	25	55	6	M30X3.5	3-M12	55	60	71	180	22	80	2-M12

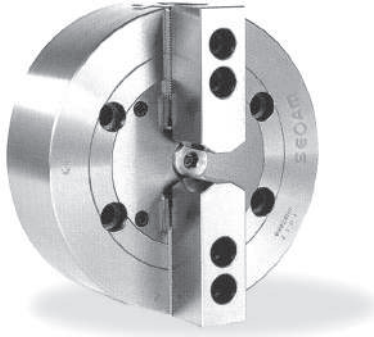
※ 치수 및 사양은 예고없이 변경될 수 있습니다.
 ※ Specifications are subject to change without notice.

CAST

2-조 고속중실형 파워척

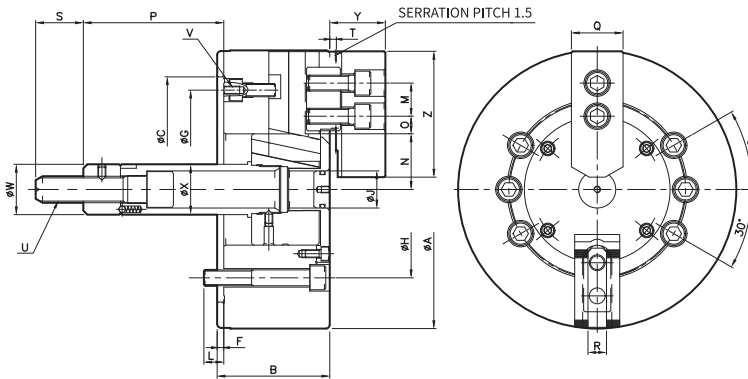
2-JAW CLOSED CENTER POWER CHUCK

2つ爪高速中実型パワーチャック / 中実两爪动力卡盘2爪

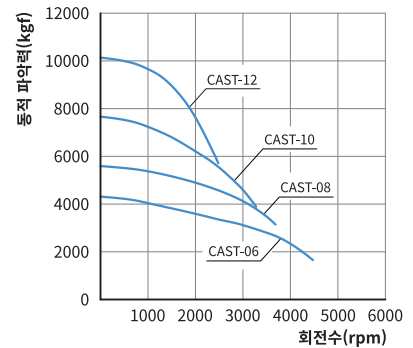


- 이형공작물 파악 · 고성능 · 고정도 · 호환성 확보
- Clamping of Irregular Work · High Performance and High Accuracy · Compatibility
- 異形工作物把握 · 高性能 高精度 · スピンドル直装型
- 夹紧不规则工件 · 性能好, 精度高 · 直接安装型

Outward Drawing / 外型图 / 外形图 / 외형도



Dynamic Gripping Force / 动夹紧力 / 動的把握力 / 動的把握力 그래프 / 동적파악력 선도



※ 척의 오랜 수명을 유지하기 위해 최소 일2회 이상 그리스를 주입하여 주십시오.
 ※ It is recommended to grease chucks at least twice a day in order to maximize longevity.

Specifications / 规格 / 仕様表 / 사양표

Spec.사양 Model형식	Order NO. 오더번호	Spindle nose NO. 주축규격	Jaw stroke (Diameter) 조 스트로크(직경)mm	Plunger stroke 플런저 스트로크 mm	Gripping Dia(External gripping) 파악경(외경파악)mm		Max. permissible input force / 허용 실린더력 KN(kgf)
					Max 최대	Min 최소	
CAST-06	1AST06	A2-5	9.2	20	165	19	12.6(1279)
CAST-08	1AST08	A2-6	8.8	21	210	23	18.6(1885)
CAST-10	1AST10	A2-8	8.8	25	254	24	21.6(2187)
CAST-12	1AST12	A2-8	10.5	30	304	26	27.6(2793)

Spec.사양 Model형식	Max. static gripping force 최대 정적파악력 KN(kgf)	Max.permissible speed 최고 사용회전수 r.p.m(min ⁻¹)	Weight (With standard soft jaws) 중량 (표준소프트 조표함) kg	GD ² Moment of inertia N·m ² (kgf·m ²)	Matching cylinder 적용실린더	Matching soft jaw 적용소프트표주
CAST-06	41.9(4241)	4300	12.5	1.67(0.17)	YAS, C, P, T-100	SJ-06T1
CAST-08	53.2(5385)	3600	24	5.20(0.53)	YAS, C, P, T-125	SJ-08T1
CAST-10	76.5(7742)	3100	35.5	11.47(1.17)	YAS, C, P, T-125	SJ-10T1
CAST-12	104.4(10569)	2500	60.5	27.75(2.83)	YAS, C, P, T-150	SJ-12A2

Dimension / 尺寸 / 寸法表 / 치수표

Item항목 Model형식	A	B	C	F	G	H	J	K	L	M	N max	N min	O max	O min	P max	P min	Q	R	S	T	U max	V	W	X	Y	Z
CAST-06	169	74	140	5	116	104.8	23	6-M10	14	20	41	36.7	13	7	101.5	81.5	31	12	36	4	M16X2.0	3-M6	32	32	36	72
CAST-08	210	85	170	5	150	133.4	28	6-M12	15	25	46.3	41.9	22.5	9	127	106	39	14	36	5	M20X2.5	3-M6	38	38	43	95
CAST-10	254	89	220	5	190	171.4	34	6-M16	18	30	51.1	46.7	30.7	11.2	158	133	44	16	36	5	M20X2.5	3-M8	38	44	50	110
CAST-12	304	106	220	6	190	171.4	39	6-M16	18	30	61	55.7	48.7	12.7	163	133	50	18	36	5	M20X2.5	3-M8	38	50	54	111

CASF/HC

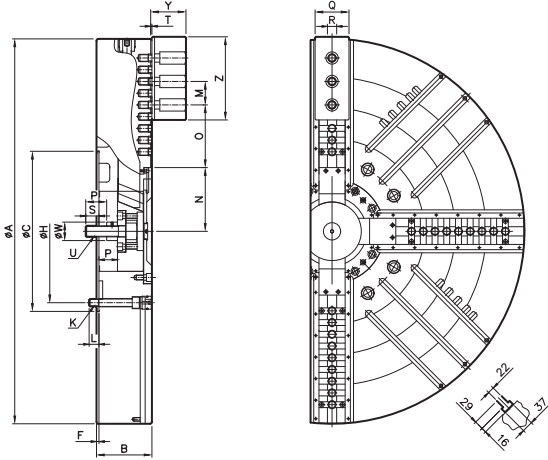
4-조 고속중실형 파워척

4-JAW CLOSED CENTER COMBINATION CHUCK(HYDRAULIC+INDEPENDENT)
4つ爪高速中実型パワーチャック / 中実两爪动力卡盘4爪

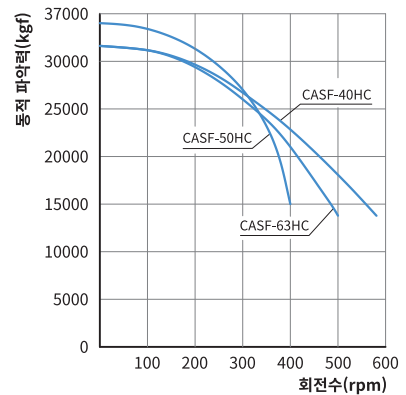


- 이형공작물 파악 · 고성능, 고정도
- Clamping of Irregular Work · High Performance and High Accuracy
- 異形工作物把握 · 高性能, 高精度
- 夹紧不规则工件 · 性能好, 精度高

Outward Drawing / 外型图 / 外刑图 / 외형도



Dynamic Gripping Force / 动夹紧力 / 動的把握力 / 動的把握力 그래프 / 동적파악력 선도



Specifications / 规格 / 仕様表 / 사양표

Spec.사양 Model형식	Order NO. 오더번호	Spindle nose NO. 주축규격	Jaw stroke (Diameter) 조 스트로크(직경)mm	Plunger stroke 플런저 스트로크 mm	Gripping Dia(External gripping) 파악경(외경파악)mm		Max. permissible input force/허용 실린더력 KN(kgf)
					Max 최대	Min 최소	
CASF-40HC	1ASF40HC	-	46+(30)	57	1000	187	161(16450)
CASF-50HC	1ASF50HC	-	46+(30)	57	1250	187	180(18367)
CASF-63HC	1ASF63HC	-	48+(40)	60	1600	320	196(20000)

Spec.사양 Model형식	Max. static gripping force 최대 정적파악력 KN(kgf)	Max.permissible speed 최고 사용회전수 r.p.m(min ⁻¹)	Weight (With standard soft jaws) 중량 (표준소프트 조포함) kg	GD ² Moment of inertia N·m ² (kgf·m ²)	Matching cylinder 적용실린더	Matching hard jaw 적용하드조	Matching soft jaw 적용소프트조
CASF-40HC	320(32653)	630	710	1721.8(174.5)	YAST-245	HJ-40A2	SJ-40A2
CASF-50HC	320(32653)	500	860	2169(220)	YAST-250S	HJ-40A2	SJ-40A2
CASF-63HC	358(36600)	400	1960	4930(500)	YAST-250S	HJ-40A2	SJ-40A2

Dimension / 尺寸 / 寸法表 / 치수표

Item항목 Model형식	A	B	C	F	H	J	K	L	M	N max	N min	O max	O min	P max	P min	Q	R	S	T	U	W	X	Y	Z
CASF-40HC	1000	180	520	8	463.6	-	6-M24	32	76.2	207	154	-	-	35	-25	110	30	68	0	M36×4.0	60	-	110	270
CASF-50HC	1250	180	520	8	463.6	-	8-M24	32	76.2	207	154	-	-	35	-25	110	30	68	-4	M36×4.0	60	-	106	270
CASF-63HC	1600	240	1020	8	956	-	9-M30	50	76.2	251	227	-	-	67	7	110	30	68	-6	M36×4.0	60	-	104	270

※ 치수 및 사양은 예고없이 변경될 수 있습니다.
※ Specifications are subject to change without notice.

C11MB·C13M

3-조 드로우 다운 척

3-JAW DRAW DOWN CHUCK

3つ爪ドローダウンチャック / 圆柱式外径用三爪动力卡盘



- • 안정된 파악 • 다목적 용도
 - C11MB척은 공작물의 외경을 파악하는 구조이며, C13M 척은 내경을 파악하는 구조입니다.
- • Stable Clamping • Multiple Utilities
 - C11MB chuck is to clamp outer diameter of work piece, and C13M chuck is to clamp inner diameter.
- • 夹紧平稳 • 用途广泛
 - C11MB 卡盘用于对工件外径的夹紧, C13M卡盘用于对工件内径的夹紧.
- • 安全な把握 • 多目的な用途
 - C11MB チャックは工作物の外径を把握する構造で, C13Mチャックは内径を把握する構造です.

※ 척의 오랜 수명을 유지하기 위해 최소 일2회 이상 그리스를 주입하여 주십시오.

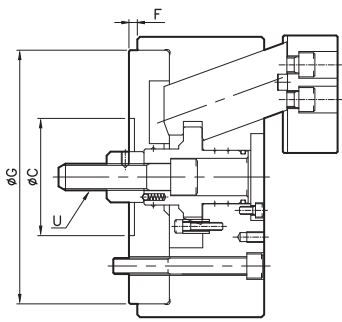
※ It is recommended to grease chucks at least twice a day in order to maximize longevity.

Specifications / 规格 / 仕様表 / 사양표

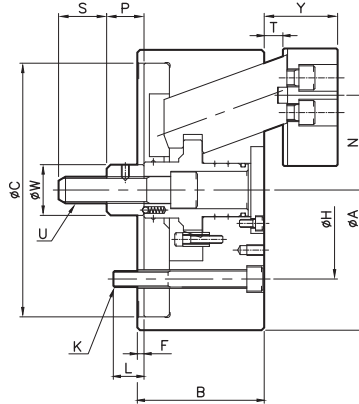
Spec.사양 Model형식	Order NO. 오더번호	Jaw stroke(Diameter) 조 스트로크(직경) mm	Plunger stroke 플런저 스트로크 mm	Gripping Dia(External gripping) 파악경(외경파악)mm		Max. permissible input force 허용 실린더력 KN(kgf)
				Max 최대	Min 최소	
C11MB-04	11904	5	7	110	18	5.9(601.8)
C11MB-05	11905	5	7	130	25	9.8(999.6)
C11MB-06	11906	7.2	10	165	35	14.7(1499)
C11MB-08	11908	7.2	10	210	40	24.5(2499)
C11MB-10	11910	10.8	15	254	50	34.3(3499)
C11MB-12	11912	10.8	15	304	50	44.1(4498)

Spec.사양 Model형식	Max. static gripping force 최대 정적파악력 KN(kgf)	Max.permissible speed 최고 사용회전수 r.p.m(min ⁻¹)	Weight (With standard soft jaws) 중량 (표준소프트 조포함) kg	GD ² Moment of inertia N·m ² (kgf·m ²)	Matching cylinder 적용실린더	Matching soft jaw 적용소프트조
C11MB-04	10.3(1051)	7000	4.5	0.312(0.032)	YAS, C, P, T-65	SJ-04D1
C11MB-05	16.8(1714)	6000	7.3	0.704(0.072)	YAS, C, P, T-80	SJ-04D1
C11MB-06	24.7(2519)	6000	13.8	1.764(0.18)	YAS, C, P, T-100	SJ-06D1
C11MB-08	44.1(4498)	5000	27	6.64(0.68)	YAS, C, P, T-125	SJ-08D1
C11MB-10	58.8(5998)	4200	45.8	14.908(1.52)	YAS, C, P, T-150	SJ-10D1
C11MB-12	73.5(7497)	3300	68	31.388(3.20)	YAS, C, P, T-150	SJ-12D1

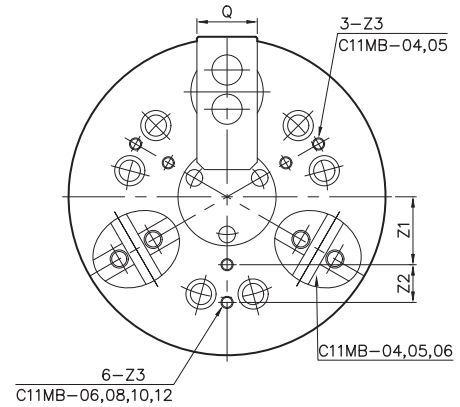
Outward Drawing/外型图/外刑图/외형도



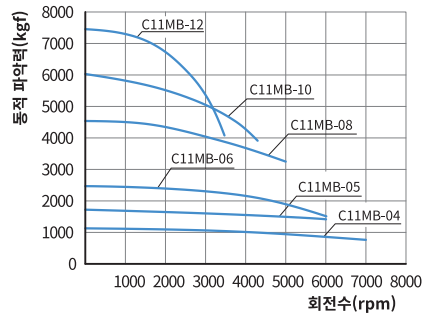
<C11MB-04, 05>



<C11MB-06,08,10,12>



Dynamic Gripping Force/动夹紧力/動的把握力グラフ/동적과악력 선도



Dimension/尺寸/寸法表/치수표

Item항목 Model형식	A	B	C	F	G	H	K	L	N max	N min	P max	P min
C11MB-04	110	60	60	5	98	80	3-M8	14	37	34.5	19	12
C11MB-05	130	70	80	5	118	100	3-M8	9	44	41.5	19	12
C11MB-06	165	85	140	5	-	104.77	6-M10	11	58	54.4	33	23
C11MB-08	210	95	190	5	-	133.35	6-M12	23	71	67.4	38	28
C11MB-10	254	110	230	5	-	171.45	6-M12	22	85	79.6	47	32
C11MB-12	304	125	230	5	-	171.45	6-M16	27	102	96.6	47	32

Item항목 Model형식	Q	S	T max	T min	U	W	X	Y max	Y min	Z1	Z2	Z3
C11MB-04	25	20	10.5	3.5	M10X1.5	25	28	30	23	25	-	M6XDP11
C11MB-05	30	25	10.5	3.5	M12X1.75	28	30	35	28	30	-	M6XDP11
C11MB-06	35	36	14	4	M16X2.0	32	35	45	35	35	20	M8XDP13
C11MB-08	40	36	14	4	M20X2.5	38	42	55	45	45	25	M8XDP13
C11MB-10	50	46	19	4	M24X3.0	50	52	65	50	55	30	M10XDP17
C11MB-12	60	50	19	4	M27X3.0	52	55	75	55	70	35	M10XDP17

※ 치수 및 사양은 예고없이 변경될 수 있습니다.
 ※ Specifications are subject to change without notice.

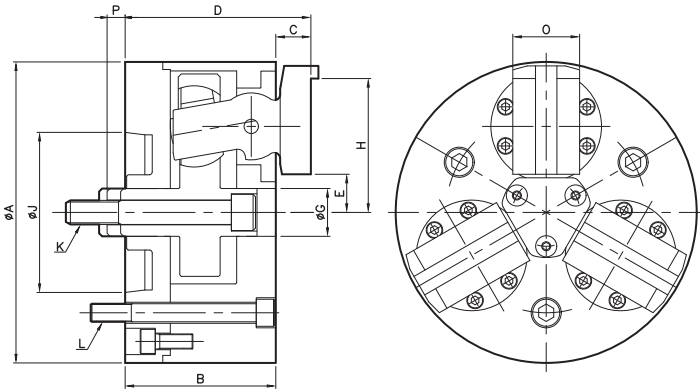
C63M·C64M

강력요동형 척
SWING LOCK CHUCK
強力揺動チャック / 摆动锁紧卡盘

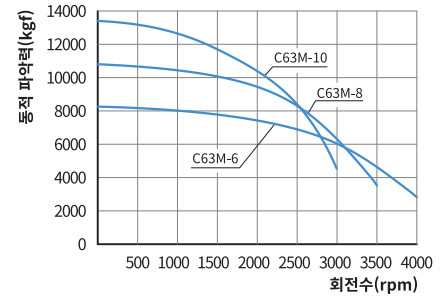


- 강력한 파악력 • 테이퍼부 파악 • 요동형의 죠
- 방진성능 우수 • C63M : 3 JAW Type, C64M : 2 JAW Type
- Strong Gripping Force • Clamping Taper Part
- Swing Type Jaw • Excellent Dust-proof Performance
- C63M : 3 JAW Type, C64M : 2 JAW Type
- 夹紧力强 • 夹紧锥形件 • 摆动型卡爪
- 防尘性能好 • C63M : 三爪型, C64M : 两爪型
- 強い把握力 • テーパー部把握 • 揺動型の爪
- 防塵性能優秀 • C63M : 3 JAW Type, C64M : 2 JAW Type

Outward Drawing/外型图/外形图/외형도



Dynamic Gripping Force/动夹紧力/動的把握力グラフ/동적파악력 선도



※ 척의 오랜 수명을 유지하기 위해 최소 일2회 이상 그리스를 주입하여 주십시오.
※ It is recommended to grease chucks at least twice a day in order to maximize longevity.

Specifications/规格/仕様表/사양표

Spec.사양 Model형식	Order NO. 오더번호	Jaw stroke(Diameter) 죠 스트로크(직경) mm	Plunger stroke 플런저 스트로크 mm	Gripping Dia(External gripping) 파악경(외경파악)mm		Max. permissible input force/허용 실린더력 KN(kgf)
				Max 최대	Min 최소	
C63M-06	1C6306	7.4	11.4	120.0	12	26.5(2700)
C63M-08	1C6308	9.2	14.4	150.0	16	35(3600)
C63M-10	1C6310	11.8	17.5	205.0	50	44(4500)

Spec.사양 Model형식	Max. static gripping force 최대 정적파악력 KN(kgf)	Max.permissible speed 최고 사용회전수 r.p.m(min ⁻¹)	Weight (With standard soft jaws) 중량 (표준소프트 죠포함) kg	GD ² Moment of inertia N·m ² (kgf·m ²)	Matching cylinder 적용실린더
C63M-06	79(8100)	4000	18	1.47(0.15)	YAS, C, P, T-100
C63M-08	105(10800)	3500	27	4.7(0.48)	YAS, C, P, T-125
C63M-10	132(13500)	3000	45	12(1.23)	YAS, C, P, T-150

Dimension/尺寸/寸法表/치수표

Item항목 Model형식	A	B	C	D	E	F	G	Hin	Hout	J	K	L	O	P min	P max
C63M-06	162	84.2	19.3	103.5	20.3	-	30.17	22.5	73.15	82.56	M16	3-M10	38.1	5.4	16.7
C63M-08	200	100.1	23.3	123.4	25.35	-	31.76	25.35	88.95	106.37	M16	3-M12	44.4	3	17.3
C63M-10	254	118.5	29.1	147.6	30.1	-	41.29	30.3	112.7	139.7	M18	3-M16	57.1	2.7	20.2

※ 치수 및 사양은 예고없이 변경될 수 있습니다.
※ Specifications are subject to change without notice.

SEOAM
MACHINERY INDUSTRY

SEOAM

HYDRAULIC CYLINDER

최고라는 자부심으로 최선을 다합니다.

국내 최초로 유압 실린더를 개발하고 발전 시켰던 축적된 기술력과 끊임없는 노력으로 고속 회전, 소형 경량화 및 초슬림형 제품등 다양한 시리즈로 고객이 믿고 찾을 수 있는 제품과 서비스를 제공하여 드릴것을 약속 하겠습니다.

서암기계공업주식회사는 “최고의 품질”과 “고 정밀도”를 자랑합니다.

We will make a great effort to get customers satisfaction with self-confidence of the best. Having accumulated technologies by developing own hydraulic cylinder series for the first time in Korea and continuous improvement efforts, the SEOAM promises to provide world top class quality products and reliable services with various hydraulic cylinder series directed to realizing high rotating speed, compact and slim design with light weight. SEOAM Machinery is proud of the highest quality and precision products.



YAH

고속중공형
회전유압실린더
BIG BORE
HYDRAULIC CYLINDER

42P



YAS

고속중실형
회전유압실린더
CLOSED CENTER
HYDRAULIC CYLINDER

52P



YLD

고속중공형
회전유압실린더
LOW DRAIN
HYDRAULIC CYLINDER

44P



YASC

(Check Valve type)
고속중실형
회전유압실린더
CLOSED CENTER
HYDRAULIC CYLINDER

53P



YSH

초고속
중공슬림형 실린더
SUPER HIGH SPEED BIG BORE
HYDRAULIC CYLINDER

46P



YASP

(Proximity Switch Mountable type)
고속중실형
회전유압실린더
CLOSED CENTER
HYDRAULIC CYLINDER

54P



YSGH

초고속 중공슬림형
대관통경 유압실린더
SUPER HIGH SPEED
GREAT BORE
HYDRAULIC CYLINDER

48P



YAST

(Check Valve+Proximity Switch Type)
고속중실형
회전유압실린더
CLOSED CENTER
HYDRAULIC CYLINDER

56P



YSHL

(Long Stroke)
초고속 중공슬림형
대관통경 유압실린더
SUPER HIGH SPEED
GREAT BORE
HYDRAULIC CYLINDER

50P



YMS

(Proximity Switch Type)
고속중실형
박형실린더
CLOSED CENTER
HYDRAULIC CYLINDER

58P



CA

쿨란트 콜렉터
COOLANT COLLECTOR

51P



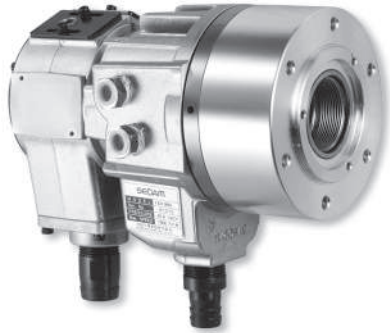
YTRC

고속중실형 회전유압실린더
(주수형, 중심부 관로형성)
POWER CYLINDER WITH
THROUGH HOLE

59P

YAH

고속중공형 회전유압실린더
BIG BORE HYDRAULIC CYLINDER
高速中空型回転油圧シリンダー / 大通孔回転油缸

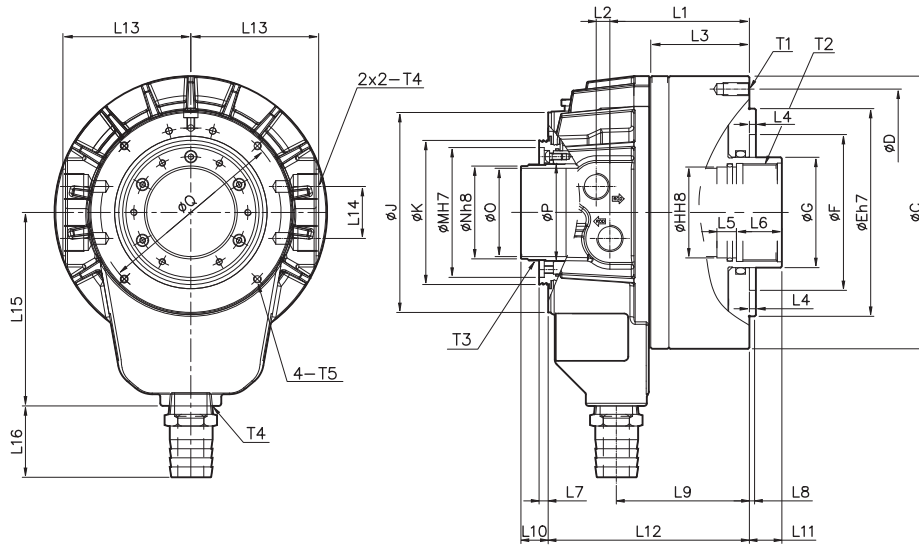


- 안전 확보 • 보수점검이 용이
- 누유방지 설계(특허등록 : 0172805) • 동급 최대 추력
- Safety Guaranteed • Easy Repair & Check
- Leakage Prevention Design(Patent Registration:0172805)
- Highest Draw Pull
- 安全確保 • 補修点檢が容易
- 漏油防止設計(特許登録) • 同クラス最大推力
- 保障安全 • 便于检测和维修
- 防泄漏设计(专利注册:0172805) • 动力强大

Specifications / 规格 / 仕様表 / 사양표

Spec.사양 Model형식	Order NO. 오더번호	Cylinder Dia 실린더내경 mm	Piston stroke 피스톤스트로크 mm	Thru hole Dia 실린더관통경 mm	Piston surface area 피스톤 단면적 cm ²		Max. Draw bar pull 실린더 추력 KN(kgf)	
					Push압축	Pull 인축	Push압축	Pull 인축
YAH-06N	2AH06N	125	15	46	101.5	89.5	35.3(3602)	31.08(3169)
YAH-08	2AH08	160	20	52	162.6	172.8	65.0(6627)	61.2(6236)
YAH-10	2AH10	185	25	77	197.9	213.3	80.2(8180)	74.5(7590)
YGH-10	2GH10	185	25	82	190.2	205.1	77.2(7866)	71.6(7295)
YAH-12	2AH12	205	30	91	235.0	251.5	94.6(9646)	88.4(9013)

Spec.사양 Model형식	Max. operating pressure 최고사용유압력 Mpa(kgf/cm ²)	Max. permissible speed 최고사용회전수 r.p.m.(min ⁻¹)	Total leakage 총드레인량 ℓ /min	Weight 중량 kg	GD ² Moment of inertia N·m ² (kgf·m ²)	Matching chuck 적용척
YAH-08	40.8	6200	3.5	15.5	1.96(0.20)	CAH-08
YAH-10	40.8	4700	4.2	23.0	3.43(0.35)	CAH-10
YGH-10	40.8	4500	4.5	29.2	4.80(0.49)	CGH-10
YAH-12	40.8	3800	4.5	31.0	5.69(0.58)	CAH-12



<YAH-06N, 08, 10, 12 / YGH-10>

Dimension / 尺寸 / 寸法表 / 치수표

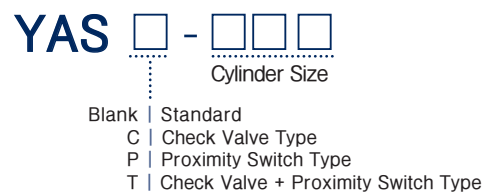
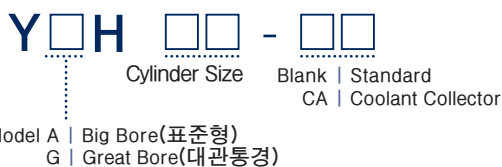
Model형식	C	D	E	F	G	H	J	K	M	N	O	P	Q
YAH-06N	156	130	100	80	65	50	108	82.2	74	50	46	53	98
YAH-08	195	170	130	90	70	55	120	91.2	82	56	52	60	110
YAH-10	218	190	160	120	95	80	145	116.2	107	81	77	85	135
YGH-10	223	190	160	125	100	86	167	121.2	112	87	82	90	154
YAH-12	247	215	180	135	110	95	167	131.2	122	96	91	100	154

Model형식	L1	L2	L3	L4	L5	L6	L7	L8	L9	L10 max	L10 min	L11 max	L11 min
YAH-06N	126.5	11	76	5.5	15	30	11	5	116.6	34	19	15	0
YAH-08	130	12	88.5	5.5	15	30	6	5	119.5	39	19	20	0
YAH-10	143	12	95.5	5.5	15	35	6	5	126.5	44	19	25	0
YGH-10	149.5	14	95.5	5.5	15	35	6	5	128.5	44	19	25	0
YAH-12	162.5	14	108.5	5.5	15	35	6	5	141.5	49	19	30	0

Model형식	L12	L13	L14	L15	L16	T1	T2	T3	T4	T5
YAH-06N	181	75	36	120	40	6-M10X18	M55XP2.0	M52XP1.5	PT-1/2	M5X10
YAH-08	186	81	36	130	40	6-M10X18	M60XP2.0	M58XP1.5	PT-1/2	M5X10
YAH-10	208	95	36	150	40	12-M10X18	M85XP2.0	M84XP2.0	PT-1/2	M5X10
YGH-10	217	107	36	166	40	12-M10X18	M90XP2.0	M89XP2.0	PT-1/2	M6X10
YAH-12	230	107	36	166	40	12-M12X22	M100XP2.0	M99XP2.0	PT-1/2	M5X10

※ 치수 및 사양은 예고없이 변경될 수 있습니다.
 ※ Specifications are subject to change without notice.

Model Description / 型号说明 / 型式番号表示 / 형식번호 표시



YLD

LOW DRAIN 중공형 회전유압실린더

LOW DRAIN SUPER HIGH SPEED BIG BORE HYDRAULIC CYLINDER
 大貫通径中空スリム型シリンダー / 超大通孔油缸



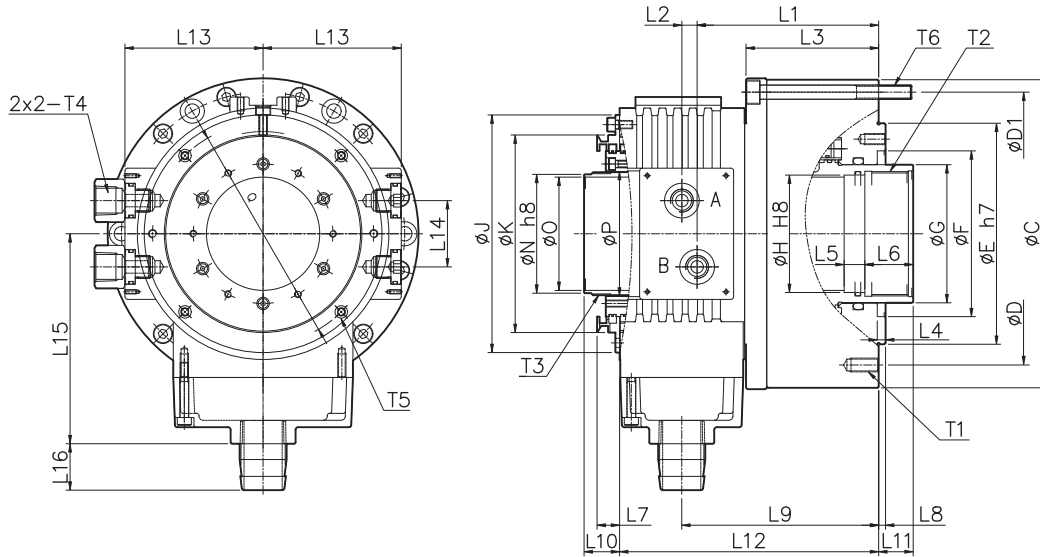
- 호환성 실현 · 소형화 경량화 · 안전 확보
- 누유방지 설계(특허등록:0172805) · 로우드레인
- Compatibility · Small Size & Light Weight · Safety Guaranteed
- Leakage Prevention Design · Highest Draw Pull · Low Drain
- 互换性实现 · 小型化, 轻量化 · 安全確保
- 漏油防止設計(特許登録) · 低ドレイン
- 实现兼容性 · 体积小, 重量轻 · 保障安全
- 防泄漏设计(专利注册:0172805) · 低耗排水

※ 허용 최고 회전속도는 실측치에 준함.
 ※ Maximum turning speed is based on actual measurement.

Specifications / 规格 / 仕様表 / 사양표

Spec.사양 Model형식	Order NO. 오더번호	Cylinder Dia 실린더내경 mm	Piston stroke 피스톤스트로크 mm	Thru hole Dia 실린더관통경 mm	Piston surface area 피스톤 단면적 cm ²		Max. Draw bar pull 실린더 추력 KN(kgf)	
					Push 압축	Pull 인축	Push 압축	Pull 인축
YLD-06	2LD06	132	25	46.5	101.5	89.5	41.9(4277)	37(3771)
YLDG-06	2LDG06	156	25	52	131.6	122.62	54.4(5545)	50.7(5167)
YLDG-08	2LDG08	170	29	68	179.6	166.2	74.2(7568)	68.7(7003)
YLDG-10	2LDG10	185	30	82	203.9	188.3	83.3(8498)	77(7848)
YLDG-12	2LDG12	215	35	103	249	236.3	90.7(9245)	86(8773)
YLDL-15	2LDL15	255	50	117.5	384.3	351.7	138.4(14111)	126.6(12914)
YLDL-21	2LDL21	305	51	166.5	486.9	442	144.4(14724)	131(13366)

Spec.사양 Model형식	Max. operating pressure 최고사용유압력 kgf/cm ²	Max. permissible speed 최고사용회전수 r.p.m.(min ⁻¹)	Total leakage 총드레인량 ℓ /min	Weight 중량 kg	GD ² Moment of inertia N·m ² (kgf·m ²)	Matching chuck 적용척
YLD-06	45.8	7000	2.5	11.5	0.2(0.021)	CAH-06
YLDG-06	45.8	6200	3.0	14	0.30(0.031)	CAH-08
YLDG-08	45.8	5600	3.2	16.5	0.63(0.065)	CGH-08
YLDG-10	45.8	4800	3.5	26	0.95(0.097)	CGH-10
YLDG-12	40.8	3500	3.5	36	18.0(1.84)	CGH-12
YLDL-15	40.8	3000	7	52	18.6(1.9)	CAH-15, 18, 21, 24
YLDL-21	33.6	2000	8.4	95	29.43(3.0)	CAH-21, 24



Dimension / 尺寸 / 寸法表 / 치수표

Item항목 Model형식	C	D	D1	E	F	G	H	J	K	N	O	P	Q
YLD-06	162	130	147	100	80	65	48	113	92	50	46.5	53	102
YLDG-06	190	170	170	130	80	70	55	129	107	58	52	61	120
YLDG-08	210	190	190	170	120	85	70	154	130	71.5	68	75.3	143
YLDG-10	223	190	205	160	120	100	85	169.5	146	86	82	90	160
YLDG-12	266	225	240	200	145	125	106	199	178	116	103	120.2	190
YLDL-15	310	275	275	230	170	140	123	213.7	182	122	117.5	125	198
YLDL-21	370	290	345	260	240	190	170	274	247	170.5	166.5	175.2	264

Item항목 Model형식	L1	L2	L3	L4	L5	L6	L7	L8	L9	L10 max	L10 min	L11 max	L11 min
YLD-06	116.2	8.4	86	8	15	30	16.5	5	120	49	24	15	-10
YLDG-06	104	10	75.5	8	15	30	16	5	109.5	52	27	22	-3
YLDG-08	122.5	12	91	9	15	38	16	5	131	50.7	21.7	25	-4
YLDG-10	133.2	11	101	8	15	35	16.7	5	143.5	53	23	25	-5
YLDG-12	142	16	105.5	6	15	30	16.3	5	153	63	28	35	0
YLDL-15	178.1	14.1	129	6	20	45	17.8	6	191	77	27	46	-4
YLDL-21	188.5	14.5	140	7	20	45	16.3	5	200	81	30	51	0

Item항목 Model형식	L12	L13	L14	L15	L16	T1	T2	T3	T4	T5	T6
YLD-06	157.5	76.5	36	119.5	40	12-M10X15	M52XP2.0	M52XP1.5	PT-1/2	4-M6X10	6-M8X90L
YLDG-06	147	83	36	128	40	12-M10X15	M60XP2.0	M60XP1.5	PT-1/2	4-M6X10	6-M8X85L
YLDG-08	170.8	94	40	139	40	12-M10X15	M75XP2.0	M74XP1.5	PT-1/2	4-M6X10	6-M10X100L
YLDG-10	186.5	104	40	160.5	40	12-M10X15	M90XP2.0	M89XP2.0	PT-1/2	4-M6X12	6-M10X110L
YLDG-12	200	120	48	174.5	40	12-M12X22	M112XP2.0	M120XP2.0	PT-1/2	4-M6X10	6-M12X110L
YLDL-15	251	136	48	195	40	12-M16X32	M130XP2.0	M124XP2.0	PT-1/2	4-M6X10	8-M12X140L
YLDL-21	260	168	48	229.5	40	12-M16X32	M180XP2.0	M173XP2.0	PT-1/2	4-M6X12	12-M12X150L

※ 치수 및 사양은 예고없이 변경될 수 있습니다.
 ※ Specifications are subject to change without notice.

YSH

초고속 중공슬림형 실린더

SUPER HIGH SPEED BIG BORE HYDRAULIC CYLINDER
超高速中空スリム型シリンダー / 超大通孔油缸



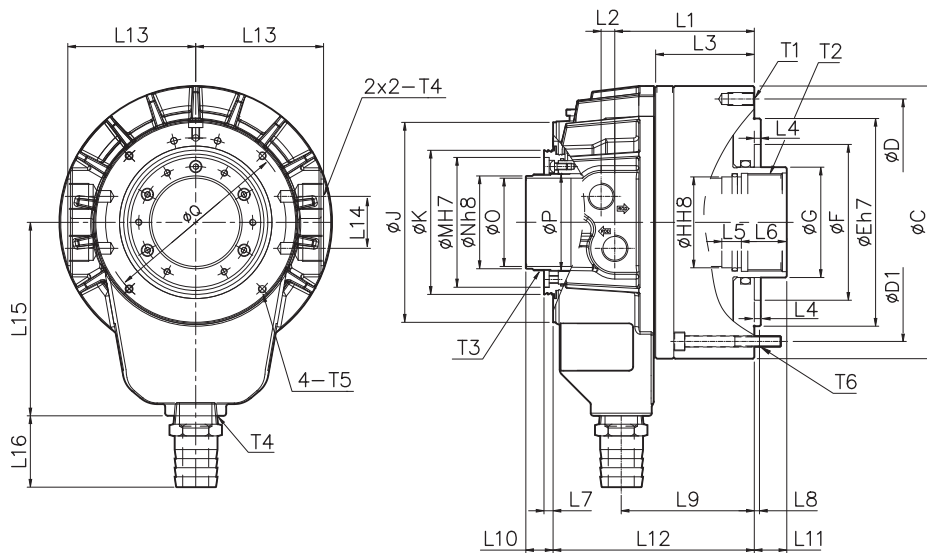
- 호환성 실현 · 소형화 경량화 · 안전 확보
- 누유방지 설계(특허등록:0172805) · 동급 최대 추력
- Compatibility · Small Size & Light Weight · Safety Guaranteed
- Leakage Prevention Design · Highest Draw Pull
- 互換性実現 · 小型化 軽量化 · 安全確保
- 漏油防止設計(特許登録) · 同クラス最大推力
- 实现兼容性 · 体积小, 重量轻 · 保障安全
- 防泄漏设计(专利注册:0172805) · 动力强大

※ 허용 최고 회전속도는 실측치에 준함.
※ Maximum turning speed is based on actual measurement.

Specifications / 规格 / 仕様表 / 사양표

Spec.사양 Model형식	Order NO. 오더번호	Cylinder Dia 실린더내경 mm	Piston stroke 피스톤스트로크 mm	Thru hole Dia 실린더관통경 mm	Piston surface area 피스톤 단면적 cm ²		Max. Draw bar pull 실린더 추력 KN(kgf)	
					Push압축	Pull인축	Push압축	Pull인축
YSH-06	2SH06	130	9	43	102.1	91.04	37(3749)	33(3341)
YSH-08	2SH08	156	22	52	159.77	148.62	57.6(5879)	53.6(5469)
YSH-10	2SH10	185	25	77	209	193.9	77.9(7944)	72.1(7357)
YSH-15	2SH15	250	23	117.5	364.4	331.8	129.8(13233.4)	118.2(12050)
YSH-21	2SH21	280	35	166.5	372.1	327.1	111.5(11376)	98(10002)
YSH-32	2SH32	390	35	240	683	643	101.4(10245)	95.4(9645)

Spec.사양 Model형식	Max. operating pressure 최고사용유압력 Mpa(kgf/cm ²)	Max. permissible speed 최고사용회전수 r.p.m.(min ⁻¹)	Total leakage 총드레인량 ℓ / min	Weight 중량 kg	GD ² Moment of inertia N·m ² (kgf·m ²)	Matching chuck 적용척
YSH-08	40.8	6200	3.9	13.5	0.39(0.040)	CAH-08
YSH-10	40.8	5000	4.2	16.8	0.81(0.083)	CAH-10
YSH-15	40.8	3000	7	52	18.6(1.9)	CAH-15, 18, 21, 24
YSH-21	33.6	2000	8.4	74	29.43(3)	CAH-21, 24
YSH-32	25	1500	18	130	39.2(4)	CAH-32



Dimension / 尺寸 / 寸法表 / 치수표

Item항목 Model형식	C	D	D1	E	F	G	H	J	K	M	N	O	P	Q
YSH-06	165	147	147	130	75	65	48	116	85	76	50	43	50	98
YSH-08	190	170	-	40	90	70	55	126	90	81	56	52	60	113
YSH-10	222	190	200	160	120	95	80	164	121	110	81	77	85	155
YSH-15	307	275	-	230	170	140	123	216	167	152	122	117.5	125	198
YSH-21	354	290	-	260	240	190	170	278	217	205	170.5	166.5	175	256
YSH-32	454	420	-	320	280	265	243	358	297	285	250.5	240	255	330

Item항목 Model형식	L1	L2	L3	L4	L5	L6	L7	L8	L9	L10 max	L10 min	L11 max	L11 min
YSH-06	81.7	7.4	56.9	10	15	30	7	8	86.4	40	31	9	0
YSH-08	100.1	8.9	74	6	15	30	7	5	105.2	43	21	22	0
YSH-10	115.2	12.7	86	5	15	35	7	5	112.5	46	21	25	0
YSH-15	141.5	18.5	102	6	20	45	9.85	6	163	46.3	23.3	24	1
YSH-21	166.5	18.5	123	7	20	45	9.85	5	184	60.3	25.3	35	0
YSH-32	170	18.5	122	5	20	45	9.85	5	197	60	25	35	

Item항목 Model형식	L12	L13	L14	L15	L16	T1	T2	T3	T4	T5	T6
YSH-06	81.7	78	56.9	120	55	6-M10X18	M52XP1.5	M52XP1.5	PT-3/8	4-M5X10	6-M8X65
YSH-08	138.5	86	40	130	55	6-M10X18	M60XP1.5	M58XP1.5	PT-1/2	4-M5X10	-
YSH-10	155	88	40	149	55	6-M10X18	M85XP2.0	M84XP2.0	PT-1/2	4-M5X10	8-M8X95
YSH-15	241	140	40	215	50	12-M16X32	M130XP2.0	M124XP2.0	PT-1/2	4-M6X10	-
YSH-21	259.5	172.6	40	250	55	12-M16X32	M180XP2.8	M173XP2.0	PT-1/2	4-M6X10	-
YSH-32	277	214	40	332	58	12-M16X40	M250XP3.0	M253XP2.0	PT-1/2	6-M6X10	-

※ 치수 및 사양은 예고없이 변경될 수 있습니다.
 ※ Specifications are subject to change without notice.



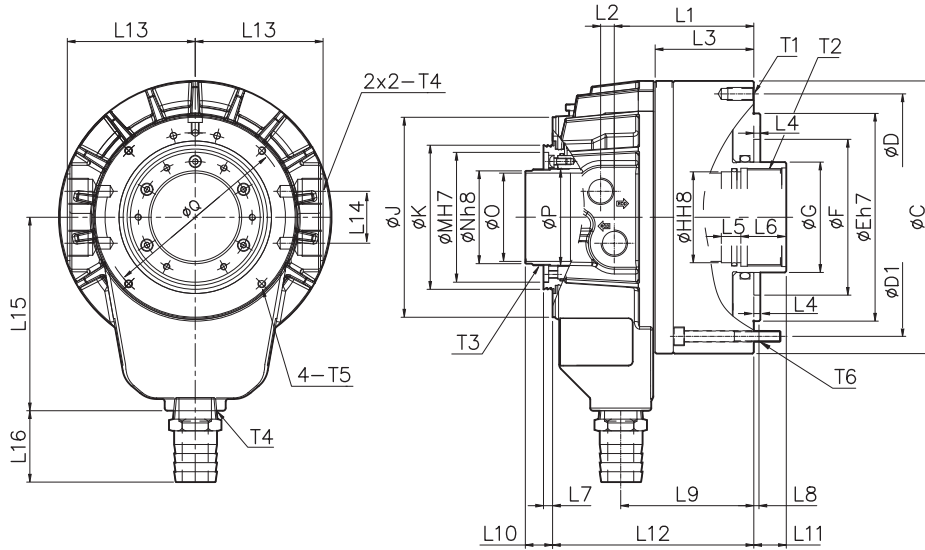
- 호환성 실현 · 소형화 경량화 · 안전 확보
 · 누유방지 설계(특허등록:0172805) · 동급 최대 추력
- Compatibility · Small Size & Light Weight · Safety Guaranteed
 · Leakage Prevention Design · Highest Draw Pull
- 互換性實現 · 小型化, 輕量化 · 安全確保
 · 漏油防止設計(特許登録) · 同クラス最大推力
- 實現兼容性 · 体积小, 重量轻 · 保障安全
 · 防泄漏设计(专利注册:0172805) · 动力强大

※ 허용 최고 회전속도는 실측치에 준함.
 ※ Maximum turning speed is based on actual measurement.

Specifications / 规格 / 仕様表 / 사양표

Spec.사양 Model형식	Order NO. 오더번호	Cylinder Dia 실린더내경 mm	Piston stroke 피스톤스트로크 mm	Thru hole Dia 실린더관통경 mm	Piston surface area 피스톤 단면적 cm ²		Max. Draw bar pull 실린더 추력 KN(kgf)	
					Push 압축	Pull 인축	Push 압축	Pull 인축
YSGH-06	2SGH06	145	25	52	131.6	122.6	43.7(4456)	40.7(415)
YSGH-08	2SGH08	170	25	68	179.6	166.2	66.8(6814)	61.8(6306)
YSGH-10	2SGH10	189	25	82	213	197.5	76.9(7848)	71.3(7273)
YSGH-12	2SGH12	215	35	103	262.3	245.9	85.0(8667.2)	79.7(8127.6)

Spec.사양 Model형식	Max. operating pressure 최고사용유압력 kgf/cm ²	Max. permissible speed 최고사용회전수 r.p.m.(min ⁻¹)	Total leakage 총드레인량 ℓ / min	Weight 중량 kg	GD ² Moment of inertia N·m ² (kgf·m ²)	Matching chuck 적용척
YSGH-06	40.8	6500	3.9	12.7	0.30(0.031)	CGH-06
YSGH-08	40.8	5600	4	16.5	0.63(0.065)	CGH-08
YSGH-10	40.8	4800	4.5	26	0.95(0.097)	CGH-10
YSGH-12	40.8	3500	6	36	18.0(1.84)	CGH-12



Dimension / 尺寸 / 寸法表 / 치수표

Item항목 Model형식	C	D	D1	E	F	G	H	J	K	M	N	O	P	Q
YSGH-06	180	165	170	140	80	70	55	135	96	85	59.5	52	62	110
YSGH-08	210	190	190	160	120	85	70	154	111	100	71.5	68	75	145
YSGH-10	226	190	205	160	120	100	85	164	128	117	86	82	90	155
YSGH-12	263	225	240	200	145	120	106	202	148	135	108	103	112	190

Item항목 Model형식	L1	L2	L3	L4	L5	L6	L7	L8	L9	L10 max	L10 min	L11 max	L11 min
YSGH-06	99	9	75.5	11	10	20	121	8	102	83	58	22	-3
YSGH-08	105.2	12.7	76	5	15	35	7	5	102.5	46	21	25	0
YSGH-10	122.2	12.7	90	5	15	35	7	5	125	46	21	25	0
YSGH-12	148	14	108.5	5.5	15	30	7	5	155	55	20	35	0

Item항목 Model형식	L12	L13	L14	L15	L16	T1	T2	T3	T4	T5	T6
YSGH-06	138.5	86	40	130	55	12-M10X18	M60XP1.5	M60XP1.5	PT-3/8	4-M6X6	6-M8X80
YSGH-08	155	88	40	149	55	6-M10X18	M75XP2.0	M74XP1.5	PT-1/2	4-M5X10	6-M10X85
YSGH-10	175	102	40	170	55	12-M10X18	M90XP2.0	M89XP2.0	PT-1/2	4-M6X15	6-M10X100
YSGH-12	211	126	40	195	55	12-M16X32	M111XP2.0	M111XP2.0	PT-1/2	4-M6X15	6-M12X120

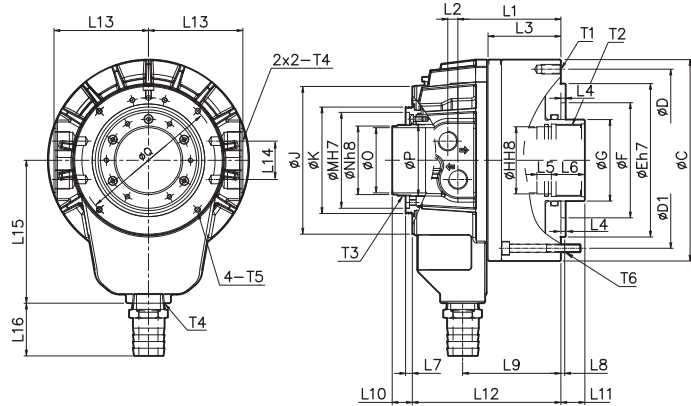
※ 치수 및 사양은 예고없이 변경될 수 있습니다.
 ※ Specifications are subject to change without notice.

YSHL

초고속 중공슬림형 실린더(롱스트로크)

SUPER HIGH SPEED BIG BORE HYDRAULIC(Long Stroke)

超高速中空スリム型シリンダー / 超大通孔油缸



- 호환성 실현 • 소형화 경량화 • 안전 확보 • 누유방지 설계(특허등록:0172805) • 동급 최대 추력
- Compatibility • Small Size & Light Weight • Safety Guaranteed • Leakage Prevention Design • Highest Draw Pull
- 互換性実現 • 小型化, 軽量化 • 安全確保 • 漏油防止設計(特許登録) • 同クラス最大推力
- 实现兼容性 • 体积小, 重量轻 • 保障安全 • 防泄漏设计(专利注册:0172805) • 动力强大

※ 허용 최고 회전속도는 실측치에 준함.
 ※ Maximum turning speed is based on actual measurement.

Specifications/规格/仕様表/ 사양표

Spec.사양 Model형식	Order NO. 오더번호	Cylinder Dia 실린더내경 mm	Piston stroke 피스톤스트로크 mm	Thru hole Dia 실린더관통경 mm	Piston surface area 피스톤 단면적 cm ²		Max. Draw bar pull 실린더 추력 KN(kgf)	
					Push 압축	Pull 인축	Push 압축	Pull 인축
YSHL-15	2SHL15	250	50	117.5	364.4	331.8	129.8(13233)	118.2(12050)
YSHL-21	2SHL21	280	51	166.5	372.1	327.1	111.5(11376)	98(10002)
YSHL-32	2SHL32	390	51	240	683	643	101.4(10245)	95.4(9645)

Spec.사양 Model형식	Max. operating pressure 최고사용유압력 kgf/cm ²	Max. permissible speed 최고사용회전수 r.p.m.(min ⁻¹)	Total leakage 총드레인량 ℓ/min	Weight 중량 kg	GD ² Moment of inertia N·m ² (kgf·m ²)	Matching chuck 적용척
YSHL-15	40.8	3000	7	52	18.6(1.9)	CAH-15, 18, 24
YSHL-21	33.6	2000	8.4	77	29.43(3)	CAH-21, 24
YSHL-32	25	1500	18	135	39.2(4)	CAH-32

Dimension/尺寸/寸法表/치수표

Item항목 Model형식	C	D	D1	E	F	G	H	J	K	M	N	O	P	Q
YSHL-15	307	275	275	230	170	140	123	216	167	152	122	117.5	175	256
YSHL-21	354	290	345	260	240	190	170	278	217	205	170.5	166.5	175	256
YSHL-32	454	420	-	320	280	265	243	358	297	285	250.5	240	255	330

Item항목 Model형식	L1	L2	L3	L4	L5	L6	L7	L8	L9	L10 max	L10 min	L11 max	L11 min
YSHL-15	168.5	18.5	129	6	20	45	9.85	6	190	76	26	46	-4
YSHL-21	182.5	18.5	139	7	20	45	9.85	5	200	76.3	25.3	51	0
YSHL-32	186	18.5	138	5	20	45	9.85	5	213	76	25	50	-1

Item항목 Model형식	L12	L13	L14	L15	L16	T1	T2	T3	T4	T5	T6
YSHL-15	241	140	40	215	50	12-M16X32	M124XP2.0	M111XP2.0	PT-1/2	4-M6X10	8-M12X140
YSHL-21	259.5	172.6	40	255	55	12-M16X32	M180XP3.0	M173XP2.0	PT-1/2	4-M6X10	12-M12X150
YSHL-32	277	214	40	332	58	12-M16X40	M250XP3.0	M253XP2.0	PT-1/2	6-M6X15	-

※ 치수 및 사양은 예고없이 변경될 수 있습니다.
 ※ Specifications are subject to change without notice.

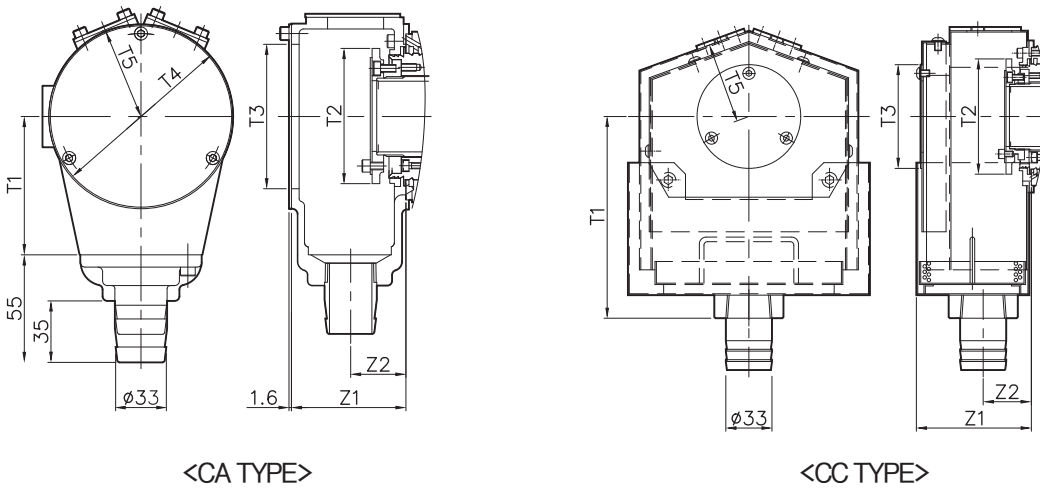
CA

쿨란트 콜렉터 COOLANT COLLECTOR クーラントコレクター / 冷却液收集器



- 절삭유 회수 · 실린더 작동유무 확인
- Coolant Collection · Checking Cylinder operation
- 切削油回収 · シリンダー作動有無確認
- 收集冷却液 · 检测回转油缸的运行

Outward Drawing / 外型图 / 外形图 / 외형도



Dimension / 尺寸 / 寸法表 / 치수표

Model명식 / Item항목	T1	T2	T3	T4	T5	Z1	Z2	Matching Cylinder / 적용실린더
CA-06	90	φ 88	φ 94	φ 121	61	74.5	36.5	YSH/YAH-06
CA-08	100	φ 100	φ 106	φ 132	67	79.5	36.5	YSH/YAH-08
CA-10	126	φ 125	φ 132	φ 158	80	84.5	37	YSH/YAH-10
CA-12	142	φ 143	φ 154	φ 180	95	88	37	YSH/YAH-12
CSG-08	142	φ 143	φ 154	φ 177	92.5	88	37	YSGH-08
CG-10	142	φ 133	φ 154	φ 177	92.5	88	37	YGH-10
CS-15	190	φ 185	φ 186	φ 210	117.5	102	35	YSH-15

Model명식 / Item항목	T1	T2	T3	T4	T5	Z1	Z2	Matching Cylinder / 적용실린더
CC-06	155	φ 88	φ 90	-	65	92.3	34.3	YAH-06
CC-08	155	φ 100	φ 90	-	70	99.8	41.8	YAH-08
CC-10	200	φ 125	φ 150	-	100	146.8	61.8	YAH-10
CC-12	200	φ 143	φ 150	-	100	146.8	61.8	YAH-12
CC-08	155	φ 143	φ 125	-	97.7	97.3	39.3	YSGH-08
CC-12	200	φ 165	φ 125	-	102	152.3	67.3	YGH-10
CC-15	190	φ 185	φ 150	-	117	142.8	64.5	YSHL-15
CC-21	235	φ 248	φ 205	-	133.1	142.8	64.5	YSHL-21
CC-32	285	φ 328	φ 305	-	169.7	132.8	55	YSHL-32

※ 치수 및 사양은 예고없이 변경될 수 있습니다.
※ Specifications are subject to change without notice.

Model Description / 型号说明 / 型式番号表示 / 형식번호 표시

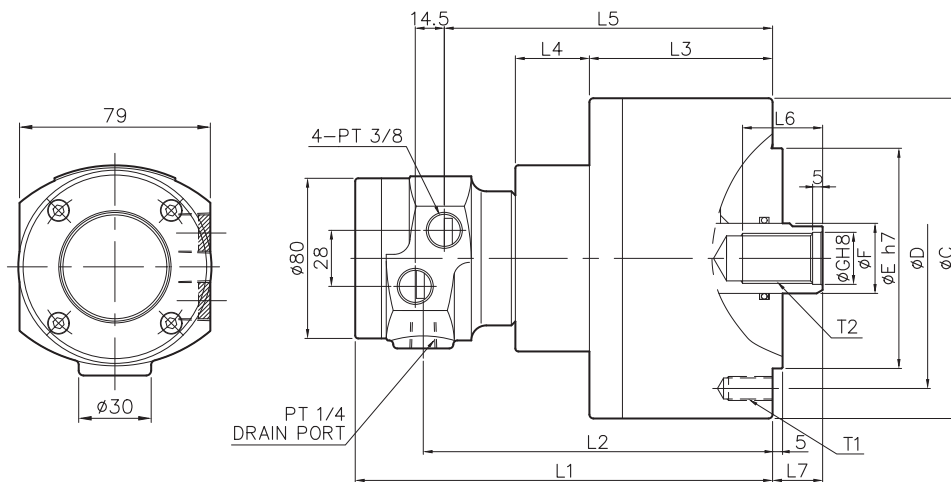
CA - □ □
.....
Cylinder Size

CC - □ □
.....
Cylinder Size



- • 안전 확보 • 보수점검이 용이 • 고성능 · 고품질
- • Safety Guaranteed • Easy Repair & Check • High Performance and High Quality
- • 安全確保 • 補修点檢が容易 • 高性能, 高品質
- • 保障安全 • 便于检测和维修 • 性能优, 质量好

Outward Drawing / 外型图 / 外刑图 / 외형도



※ 허용 최고 회전속도는 실측치에 준함.
 ※ Maximum turning speed is based on actual measurement.

Specifications / 规格 / 仕様表 / 사양표

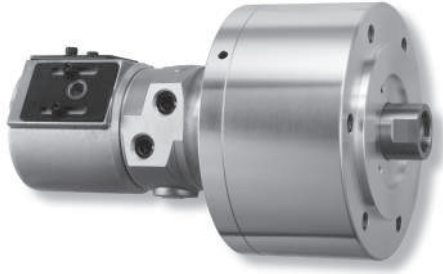
Spec.사양 Model형식	Order NO. 오더번호	Cylinder Dia 실린더내경 mm	Piston stroke 피스톤스트로크 mm	Piston surface area 피스톤 단면적 cm ²		Max. Draw bar pull 실린더 추력 KN(kgf)	
				Push 압축	Pull 인축	Push 압축	Pull 인축
YASC-100	2ASC10	105	20	86.5	79.5	31.8(3244)	29.3(2989)
YASC-125	2ASC12	130	25	132.5	123.0	48.8(4978)	45.3(4621)
YASC-150	2ASC15	150	30	176.0	160.0	64.8(6610)	60.0(6120)
YASC-200	2ASC20	205	35	330.0	306.0	121.6(12404)	112.8(11505)
YASC-250	2ASC25	250	60	490.2	457.7	79(18400)	169(17200)

Spec.사양 Model형식	Max. operating pressure 최고사용유압력 kgf/cm ²	Max. permissible speed 최고사용회전수 r.p.m.(min ⁻¹)	Total leakage 총드레인량 ℓ / min	Weight 중량 kg	GD ² Moment of inertia N·m ² (kgf·m ²)	Matching chuck 적용척
YASC-100	40.8	6000	1.0	7.0	0.49(0.05)	CAS-06
YASC-125	40.8	6000	1.0	9.8	0.88(0.09)	CAS-08, CAS-10
YASC-150	40.8	5500	1.0	13.3	1.47(0.15)	CAS-10, CAS-12
YASC-200	40.8	5500	1.0	21.7	3.62(0.37)	CAS-15 이상
YASC-250	40.8	2000	1.0	-	-	CAS-40,50,63

Dimension / 尺寸 / 寸法表 / 치수표

Model형식	Item항목	C	D	E	F	G	L1	L2	L3	L4	L5	L6	L7 max	L7 min	T1	T2
YASC-100		135	100	80	30	21	198.5	164.5	81.5	37	154	35	45	25	6-M10X19	M20XP2.5
YASC-125		160	130	110	35	25	208.5	174.5	91.5	37	164	40	50	25	6-M12X22	M24XP3.0
YASC-150		185	130	110	45	30.5	215.5	181.5	98.5	37	171	45	55	25	6-M12X20	M30XP3.5
YASC-200		245	145	120	55	37	239	205	122	37	194.5	60	69	34	6-M16X29	M36XP4.0
YASC-250		314	282	160	65	46	283	256	166	46	249	67	85	25	6-M12X30	M42XP3.0

※ 치수 및 사양은 예고없이 변경될 수 있습니다.
 ※ Specifications are subject to change without notice.



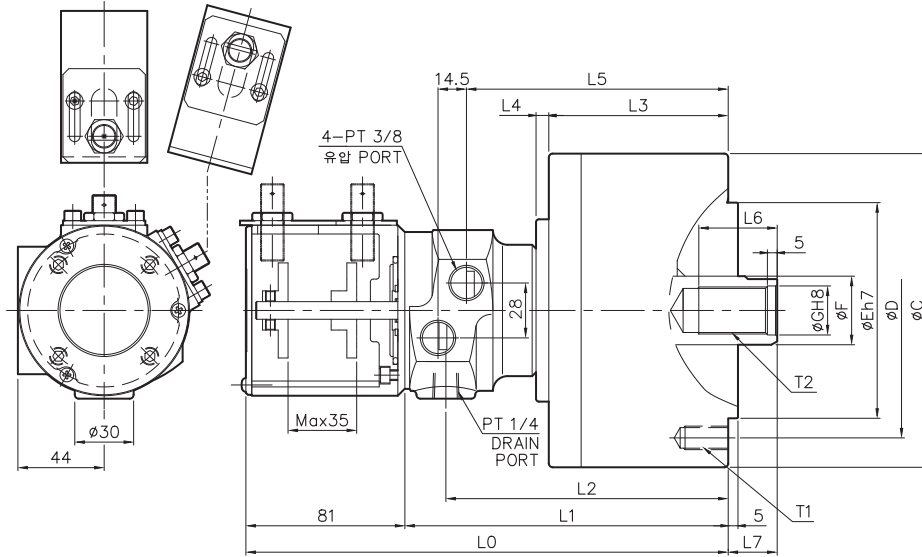
- • 작동 위치 검출 • 소형 경량화 • 고성능 · 고품질
- • Detection of Operating Location
 - Miniaturization & Lightness • High Performance and High Quality
- • 作動位置検出 • 小型軽量化 • 高性能, 高品質
- • 检测运行情况 • 体积小, 重量轻 • 性能优, 质量好

※ 허용 최고 회전속도는 실측치에 준함.
 ※ Maximum turning speed is based on actual measurement.

Specifications / 规格 / 仕様表 / 사양표

Spec.사양 Model형식	Order NO. 오더번호	Cylinder Dia 실린더내경 mm	Piston stroke 피스톤스트로크 mm	Piston surface area 피스톤 단면적 cm ²		Max. Draw bar pull 실린더 추력 KN(kgf)	
				Push 압축	Pull 인축	Push 압축	Pull 인축
YASP-100	2ASP10	105	20	86.5	79.5	31.8(3244)	29.3(2989)
YASP-125	2ASP12	130	25	132.5	123.0	48.8(4978)	45.3(4621)
YASP-150	2ASP15	150	30	176.0	160.0	64.8(6610)	60.0(6120)
YASP-200	2ASP20	205	35	330.0	306.0	121.6(12404)	112.8(11505)
YASP-250	2ASP25	250	60	490.2	457.7	179(18400)	169(17200)

Spec.사양 Model형식	Max. operating pressure 최고사용유압력 kgf/cm ²	Max. permissible speed 최고사용회전수 r.p.m.(min ⁻¹)	Total leakage 총드레인량 ℓ / min	Weight 중량 kg	GD ² Moment of inertia N·m ² (kgf·m ²)	Matching chuck 적용척
YASP-100	40.8	6000	1.0	5.8	0.49(0.05)	CAS-06
YASP-125	40.8	6000	1.0	7.9	0.88(0.09)	CAS-08, CAS-10
YASP-150	40.8	5500	1.0	10.8	1.47(0.15)	CAS-10, CAS-12
YASP-200	40.8	5500	1.0	20.0	3.62(0.37)	CAS-15이상
YASP-250	40.8	2000	1.0	-	-	CAS-40, 50, 63



Dimension / 尺寸 / 寸法表 / 치수표

Item항목 Model형식	C	D	E	F	G	L0	L1	L2
YASP-100	135	100	80	30	21	236	155	134
YASP-125	160	130	110	35	25	246	165	144
YASP-150	185	130	110	45	30.5	253	172	151
YASP-200	245	145	120	55	37	276.5	195.5	174.5
YASP-250	314	282	160	65	46	252.5	215.5	166

Item항목 Model형식	L3	L4	L5	L6	L7 max	L7 min	T1	T2
YASP-100	81.5	6.5	123.5	35	45	25	6-M10X19	M20XP2.5
YASP-125	91.5	6.5	133.5	40	50	25	6-M12X22	M24XP3.0
YASP-150	98.5	6.5	140.5	45	55	25	6-M12X20	M30XP3.5
YASP-200	122	6.5	164	60	69	34	6-M16X29	M36XP4.0
YASP-250	166.5	6.5	208	67	85	25	6-M12X30	M42XP3.0

※ 치수 및 사양은 예고없이 변경될 수 있습니다.
 ※ Specifications are subject to change without notice.



- • 복합적인 구조 • 소형 경량화 • 고성능 · 고품질
- • Combined Structures • Small size & Light Weight
• High Performance and High Quality
- • 複合的な構造 • 小型軽量化 • 高性能, 高品質
- • 复合结构 • 体积小, 重量轻 • 性能优, 质量好

※ 허용 최고 회전속도는 실측치에 준함.
 ※ Maximum turning speed is based on actual measurement.

Specifications / 规格 / 仕様表 / 사양표

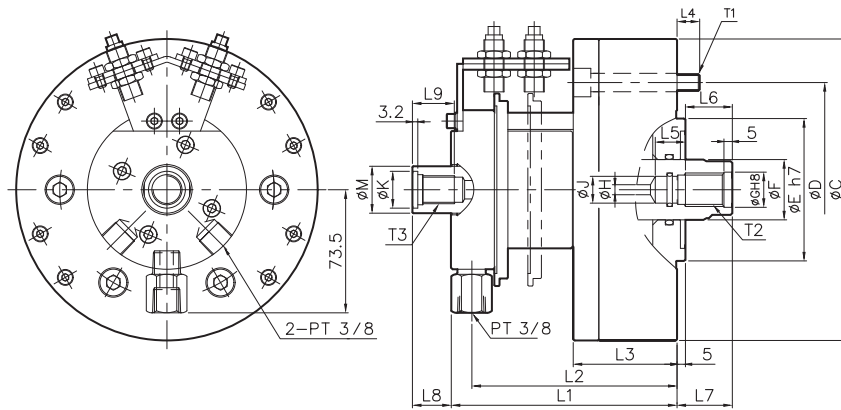
Spec.사양 Model형식	Order NO. 오더번호	Cylinder Dia 실린더내경 mm	Piston stroke 피스톤스트로크 mm	Piston surface area 피스톤 단면적 cm ²		Max. Draw bar pull 실린더 추력 KN(kgf)	
				Push 압축	Pull 인축	Push 압축	Pull 인축
YAST-100	2AST10	105	20	86.5	79.5	31.8(3244)	29.3(2989)
YAST-125	2AST12	130	25	132.5	123.0	48.8(4978)	45.3(4621)
YAST-150	2AST15	150	30	176.0	160.0	64.8(6610)	60.0(6120)
YASTL-150	2ASTL15S	150	50	176	160	64.8(6610)	60.0(6120)
YAST-200	2AST20	205	35	330.0	306.0	121.6(12404)	112.8(11505)
YAST-200S	2AST20S	200	35	330	306	121.6(12404)	112.8(11505)
YASTL-200	2ASTL20	200	50	330	306	121.6(12404)	112.8(11505)
YASTL-200S	2ASTL20S	200	50	330	306	121.6(12404)	112.8(11505)
YAST-245	2AST24	245	60	470.8	438.2	173.2(17671.9)	161.2(16450.2)
YAST-250	2AST25	250	60	490.2	457.7	179(18400)	169(17200)
YAST-250S	2AST25S	250	60	481.5	450	180(18270)	167.3(17078)

Spec.사양 Model형식	Max. operating pressure 최고사용유압력 kgf/cm ²	Max. permissible speed 최고사용회전수 r.p.m.(min ⁻¹)	Total leakage 총드레인량 ℓ /min	Weight 중량 kg	GD ² Moment of inertia N·m ² (kgf·m ²)	Matching chuck 적용척
YAST-100	40.8	6000	1.0	7.5	0.49(0.05)	CAS-06
YAST-125	40.8	6000	1.0	10.3	0.88(0.09)	CAS-08, CAS-10
YAST-150	40.8	5500	1.0	13.8	1.47(0.15)	CAS-10, CAS-12
YASTL-150	40.8	5500	1.0	15.5	-	CAS-15 이상
YAST-200	40.8	5500	1.0	22.2	3.62(0.37)	CAS-15 이상
YAST-200S	40.8	5500	1.0	24	0.42(0.05)	CAS-15 이상
YASTL-200	40.8	5500	1.0	24	0.42(0.05)	CAS-15 이상
YASTL-200S	40.8	5500	1.0	26	-	CAS-15 이상
YAST-245	40.8	2000	1.0	38	-	CAS-40, 50, 63
YAST-250	40.8	2000	1.0	38	-	CAS-40, 50, 63
YAST-250S	40.8	2000	1.0	38	-	CAS-40, 50, 63



- 길이 짧음 (박형) • 중심 관통경 확보
- 작동속도의 증가 • 안전 확보 • 작동 위치 검출
- Short Length (Flat Type) • Center Through Hole Secured
- High Operation Speed • Safety Guaranteed
- Detection of Operating Location
- 長さが短い (스리ム) • 센타-貫通穴確保
- 高速運轉 • 安全確保 • 作動位置檢出
- 油缸的長度較短 • 在油缸的中心軸處形成貫通徑
- 油缸內部油路長度達到最小化 • 此回轉油缸帶有單向閥
- 由於此型號回轉油缸帶接近開關

Outward Drawing / 外型圖 / 外刑圖 / 외형도



※ 허용 최고 회전속도는 실측치에 준함.
 ※ Maximum turning speed is based on actual measurement.

Specifications / 規格 / 仕様表 / 사양표

Spec. 사양 Model 형식	Order NO. 오더번호	Cylinder Dia 실린더내경 mm	Piston stroke 피스톤스트로크 mm	Piston surface area 피스톤 단면적 cm ²		Max. Draw bar pull 실린더 추력 KN(kgf)	
				Push 압축	Pull 인축	Push 압축	Pull 인축
YMS-105-15	2MS10	105	15	83.0	76.4	31.2(3183)	28.7(2930)
YMS-120-20	2MS12	120	20	109.5	102.9	41.2(4200)	38.7(3946)
YMS-135-20	2MS13	135	20	141.9	132.9	53.4(5442)	50.0(5097)
YMS-140-25	2MS14	140	25	153.9	143.7	57.9(5902)	54.1(5511)
YMS-150-35	2MS15	155	35	188.6	176.1	70.9(7233)	66.3(6754)

Spec. 사양 Model 형식	Max. operating pressure 최고사용유압력 kgf/cm ²	Max. permissible speed 최고사용회전수 r.p.m.(min ⁻¹)	Total leakage 총드레인량 ℓ / min	Weight 중량 kg	GD ² Moment of inertia N·m ² (kgf·m ²)	Matching chuck 적용척
YMS-105-15	40.8	6000	1.0	11.0	1.52(0.16)	CAS-06
YMS-120-20	40.8	5000	1.0	11.8	2.11(0.22)	CAS-08
YMS-135-20	40.8	5000	1.0	13.2	3.20(0.33)	CAS-08, CAS-10
YMS-140-25	40.8	5000	1.0	14.5	3.92(0.40)	CAS-10, CAS-12
YMS-150-35	40.8	4200	1.0	17.5	4.60(0.47)	CAS-12

Dimension / 尺寸 / 寸法表 / 치수표

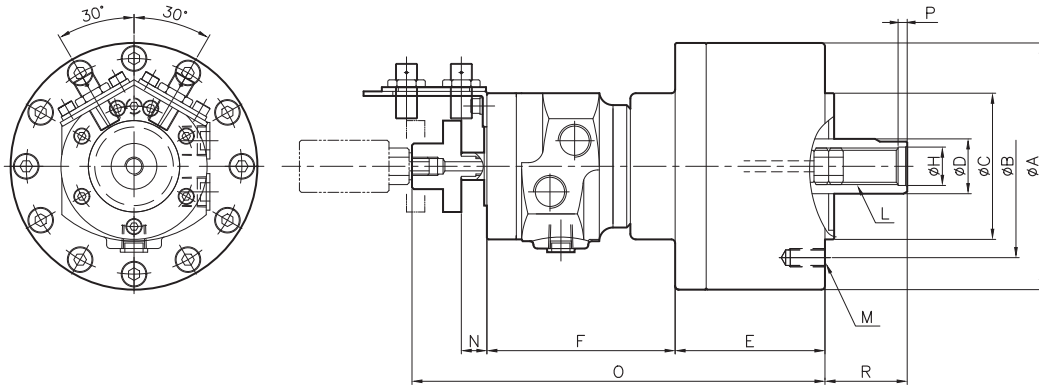
Model 형식	Item 항목	C	D	E	F	G	H	J	K	M	L1	L2	L3	L4	L5	L6	L7 max	L7 min	L8	L9	T1	T2	T3
YMS-105-15		180	128	85	36	21	6	16	18	28	130	1175	57	13.5	46	28	53	38	23	25	6-M10	M20XP2.5	PF3/8
YMS-120-20		192	150	120	36	21	6	16	18	28	139	1265	65	15.5	46	28	53	33	23	25	6-M10	M20XP2.5	PF3/8
YMS-135-20		225	160	120	36	21	6	16	18	28	139	1265	65	15.5	46	28	58	38	23	25	6-M10	M20XP2.5	PF3/8
YMS-140-25		225	160	120	36	21	6	16	18	28	144	1315	70	15.5	46	28	58	33	23	25	6-M10	M20XP2.5	PF3/8
YMS-150-35		250	175	120	40	25	6	20	18	28	164	1515	90	22.5	46	28	63	28	23	25	6-M12	M24XP3.0	PF3/8

※ 치수 및 사양은 예고없이 변경될 수 있습니다.
 ※ Specifications are subject to change without notice.



- 중실실린더 중심부에 관로형성
 - Air Sensor 또는 Coolant Blowing 가능
- It is a solid cylinder with one pipe way in central parts.
 - It is able to air sensor or coolant blowing structure.
- 中実シリンダー中心部に管路形成
 - Air Sensor又はCoolant Blowing可能
- 是中实旋转油缸
 - 中心内部有个通孔, 止结构可以气密性检测或者冷却液装置

Outward Drawing / 外型图 / 外刑图 / 외형도



※ 허용 최고 회전속도는 실측치에 준함.
 ※ Maximum turning speed is based on actual measurement.

Specifications / 规格 / 仕様表 / 사양표

Spec.사양 Model형식	Order NO. 오더번호	Cylinder Dia 실린더내경 mm	Piston stroke 피스톤스트로크 mm	Piston surface area 피스톤 단면적 cm ²		Max. Draw bar pull 실린더 추력 KN(kgf)	
				Push 압축	Pull 인축	Push 압축	Pull 인축
YTRC100	2TRC100	105	20	86.5	79.5	31.8(3247)	29.3(2984)
YTRC125	2TRC125	130	25	132.5	123	48(4900)	45.1(4600)
YTRC140	2TRC140	140	35	150.8	141.2	55.5(5660)	52(5300)
YTRC200	2TRC200	200	35	309.4	293.4	113.9(11614)	108(11013)
YTRC250	2TRC250	250	60	515	482	189.6(19331)	177.4(18092)

Spec.사양 Model형식	Max. operating pressure 최고사용유압력 kgf/cm ²	Max. permissible speed 최고사용회전수 r.p.m.(min ⁻¹)	Total leakage 총드레인량 ℓ /min	Weight 중량 kg	GD ² Moment of inertia N·m ² (kgf·m ²)	Matching chuck 적용척
YTRC100	40.8	6000	1	8	0.49(0.050)	CAS-06
YTRC125	40.8	5000	1	10.5	0.88(0.09)	CAS-08, CAS-10
YTRC140	40.8	4500	1	11.3	1.57(0.16)	CAS-10, CAS-12
YTRC200	40.8	4000	1	22.3	4.51(0.46)	CAS-15이상
YTRC250	40.8	3500	1	25.2	8.33(0.85)	CAS-40, 50, 63

Dimension / 尺寸 / 寸法表 / 치수표

Model형식	Item항목	A	B	C	D	E	F	H	L	M	Nmax	Nmin	Omax	Omin	P	Rmax	Rmin
YTRC100		135	100	80	30	82	103	21	M20×P2.5	M10, DP19	34	14	291	271	5	45	25
YTRC125		160	130	110	35	92	103	25	M24×P3.0	M12, DP22	34	14	311	286	5	50	25
YTRC140		175	130	110	35	106.5	98	25	M24×P3.0	M10, DP20	39.5	4.5	271	236	5	60	25
YTRC200		245	145	120	55	120.5	98	37	M36×P4.0	M16, DP29	39.5	4.5	285	250	15	60	25
YTRC250		305	220	160	65	170	98	44	M42×P3.0	M20, DP35	64.5	4.5	359.5	299.5	20	85	25

※ 치수 및 사양은 예고없이 변경될 수 있습니다.
 ※ Specifications are subject to change without notice.

SEOAM

MANUAL CHUCK

최고라는 자부심으로 최선을 다합니다.

축적된 기술력과 끊임없는 노력으로 내구성이 우수한 다양한 시리즈로
고객이 믿고 찾을 수 있는 제품과 서비스를 제공하여 드릴것을 약속하겠습니다.
서암기계공업주식회사 는 “최고의 품질”과 “고 정밀도”를 자랑합니다.

We will make a great effort to get customers satisfaction with self-confidence of the best.
Having accumulated technologies and continuous improvement efforts,
the SEOAM promises to provide world top class quality products and reliable services
with various manual chuck series offering high precision and durability.
SEOAM Machinery is proud of the highest quality and precision products.



MS

3-조 연동척
3-JAW SCROLL CHUCK

62P



MI

4-조 단동척
4-JAW INDEPENDENT CHUCK

66P



MSU

조 분리형 연동척
TWO PIECE JAW
SCROLL CHUCK

64P



MU

표준형 매뉴얼척
MANUAL CHUCK

68P



MSL

표준형 슬로터 척
STANDARD
SLOTTER CHUCK

65P



MIOC

대관통경 단동척
INDEPENDENT OIL
COUNTRY CHUCK

69P

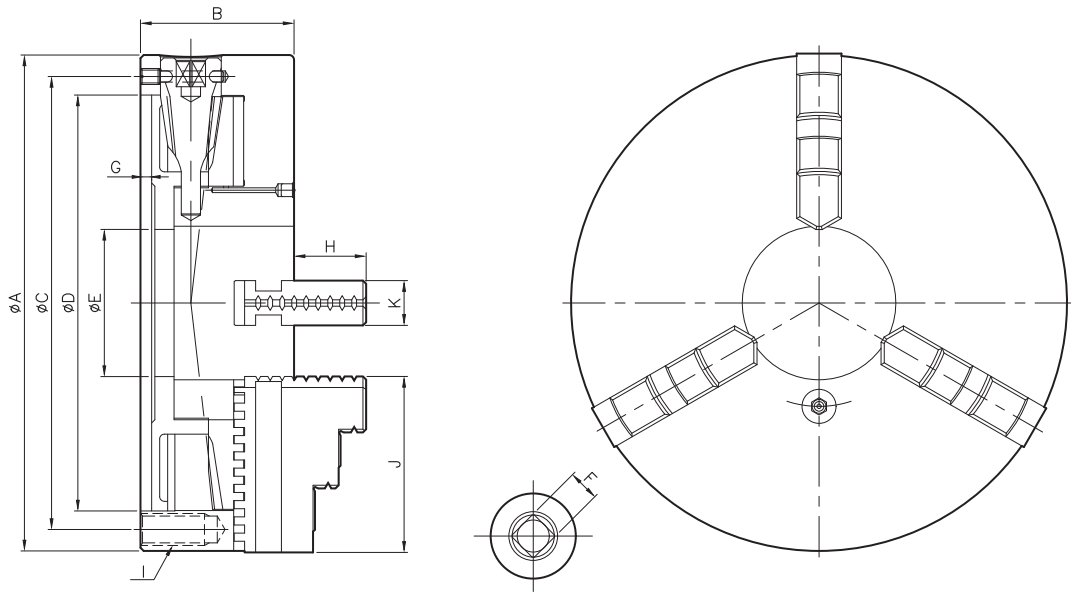


- 가장 일반적 모델 · 고품질, 긴 수명 · 호환성 · 부속품
- General Model · High Quality & Long Durability
· Compatibility · Parts
- 最も一般的なモデル · 高品質, 長い寿命 · 互換性 · 付属品
- 普通型 · 质量好, 使用寿命长 · 兼容性 · 随机附件

※ 척의 오랜 수명을 유지하기 위해 최소 일2회 이상 그리스를 주입하여 주십시오.
※ It is recommended to grease chucks at least twice a day in order to maximize longevity.

Specifications / 规格 / 仕様表 / 사양표

Spec. 사양 Model 형식	Order NO. 오더번호	Chuck size 척외경 mm	Thru-hole Dia 관통경 mm	Gripping Force 파악력 kgf	Gripping Dia 파악경				Weight 중량 kg	Max. permissible speed 최고사용회전수 r.p.m.(min ⁻¹)
					External (Ø)		Internal (Ø)			
					MAX. mm	MIN. mm	MAX. mm	MIN. mm		
MS-3	00103E	85	16	910	70	2	64	24	1.5	2500
MS-4	00104E	112	24	1220	90	3	84	32	3.3	2500
MS-5	00105E	132	32	1530	110	3	100	35	4.6	2500
MS-6	00106E	167	45	2140	160	4	150	48	7.9	2000
MS-7	00107E	193	58	2550	180	4	170	56	12	2000
MS-8	00108E	203	58	2550	180	4	170	56	13.3	2000
MS-9	00109E	233	70	3060	220	5	210	62	19.3	2000
MS-10	00110E	273	89	3670	260	6	250	70	26.2	1800
MS-12	00112E	310	105	4480	300	10	290	86	37.6	1800
MS-14	00114E	355	127	4480	350	12	320	96	57.2	1500
MS-16	00116E	405	160	4580	400	14	380	100	80.7	1500

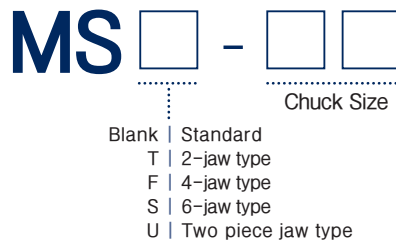


Dimension / 尺寸 / 寸法表 / 치수표

Item 항목 Model 형식	A	B	C	D	E	F	G	H	I	J	K
MS-3	85	45	73	60	16	7	3.5	15	3-M6	35	11
MS-4	112	58	95	80	24	8	4.5	17	3-M8	42	14
MS-5	132	60	115	100	32	8	4.5	20	3-M8	50	16
MS-6	167	66	147	130	45	10	5	23	3-M10	65	19
MS-7	193	76	172	155	58	11	5	28	3-M10	75	22
MS-8	203	76	176	160	58	11	5	28	3-M10	75	22
MS-9	233	84	210	190	70	12	5.5	34.5	3-M12	85	24
MS-10	273	86	250	230	89	12	5.5	39	3-M12	98	28
MS-12	310	96	285	260	105	14	7	45	3-M12	110	30
MS-14	355	112	328	300	127	15	7	50	6-M12	132	35
MS-16	405	122	375	345	160	15	8	56	6-M14	146	40

※ 치수 및 사양은 예고없이 변경될 수 있습니다.
 ※ Specifications are subject to change without notice.

Model Description / 型号说明 / 型式番号表示 / 형식번호 표시



MSU

조 분리형 연동척

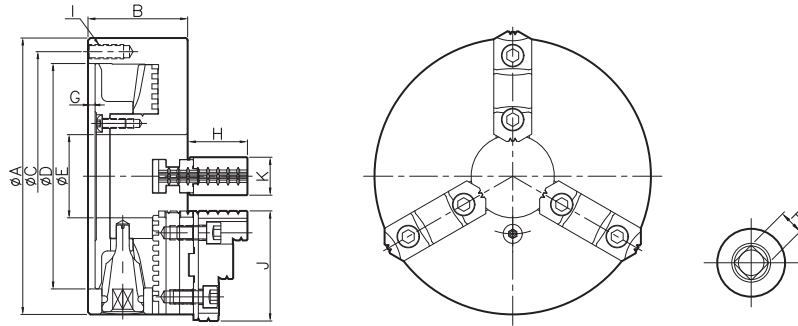
TWO PIECE JAW SCROLL CHUCK

爪分離型連動チャック / 分体卡爪式平面螺旋自定心卡盘



- 조오 분리형 연동척 • 정밀가공 용이 • 생산성 향상에 기여
- 고품질, 긴수명 • 호환성 • 부속품
- Jaw Detachable Scroll Chuck • Easy in Precise Processing
- Contribution for Increasing Performance
- High Quality, Long Durability • Compatibility • Parts
- 爪分離型連動チャック • 精密加工容易 • 生産性向上に寄与
- 高品質, 長寿命 • 互換性 • 付属品
- 卡爪可拆开 • 易于精加工 • 性能提高
- 质量好, 使用寿命长 • 兼容性 • 随机附件

Outward Drawing / 外型图 / 外刑图 / 외형도



※ 척의 오랜 수명을 유지하기 위해 최소 일2회 이상 그리스를 주입하여 주십시오.
 ※ It is recommended to grease chucks at least twice a day in order to maximize longevity.

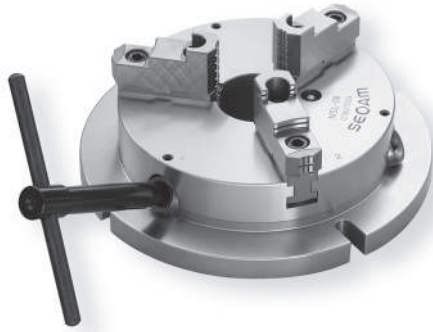
Specifications / 规格 / 仕様表 / 사양표

Spec.사양 Model형식	Order NO. 오더번호	Chuck size 척외경 mm	Thru-hole Dia 관통경 mm	Gripping Force 파악력 kgf	Gripping Dia 파악경				Weight 중량 kg	Max.permissible speed 최고사용회전속 r.p.m.(min ⁻¹)
					External (∅)		Internal (∅)			
					MAX. mm	MIN. mm	MAX. mm	MIN. mm		
MSU-4	01504E	112	24	1220	100	3	93	35	3.45	2500
MSU-5	01505E	132	32	1530	123	3	122	43	5.0	2500
MSU-6	01506E	167	45	2140	160	8	150	55	8.6	2000
MSU-7	01507E	193	58	2550	180	8	170	62	12.8	2000
MSU-8	01508E	203	58	2550	180	8	170	62	14.1	2000
MSU-9	01509E	233	70	3060	220	11	210	70	20.4	2000
MSU-10	01510E	273	89	3670	260	12	250	80	26.7	1800
MSU-12	01512E	310	105	4488	300	15	290	90	39.3	1800
MSU-14	01514E	355	127	4488	350	25	320	110	60.7	1500
MSU-16	01516E	405	160	4589	400	30	380	110	82.3	1500

Dimension / 尺寸 / 寸法表 / 치수표

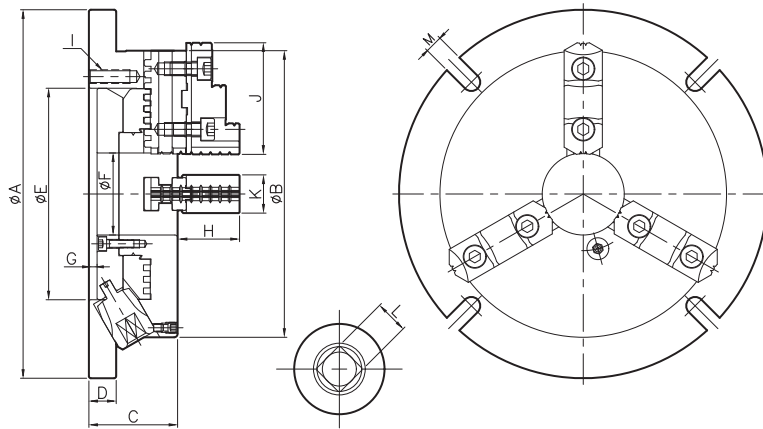
Model형식	Item항목	A	B	C	D	E	F	G	H	I	J	K
MSU-4		112	58	95	80	24	8	4.5	31.5	3-M8	47	19
MSU-5		132	60	115	100	32	8	4.5	36	3-M8	57	24
MSU-6		167	66	147	130	45	10	5	39	3-M10	68	26
MSU-7		193	76	172	155	58	11	5	43	3-M10	82	28
MSU-8		203	76	176	160	58	11	5	43	3-M10	82	28
MSU-9		233	84	210	190	70	12	5.5	50	3-M12	93	32
MSU-10		273	86	250	230	89	12	5.5	54.5	3-M12	102	32
MSU-12		310	96	285	260	105	14	7	56	3-M12	118	40
MSU-14		355	122	328	300	127	15	7	70.5	6-M12	139	45
MSU-16		405	122	375	345	160	15	8	75	6-M14	150	50

※ 치수 및 사양은 예고없이 변경될 수 있습니다.
 ※ Specifications are subject to change without notice.



- 일반적 모델 · 고품질, 긴 수명 · 호환성 · 부속품
- General Model · High Quality & Long Durability · Compatibility · Parts
- 最も一般的なモデル · 高品質, 長い寿命 · 互換性 · 付属品
- 普通型 · 质量好, 使用寿命长 · 兼容性 · 随机附件

Outward Drawing / 外型图 / 外刑图 / 외형도



※ 척의 오랜 수명을 유지하기 위해 최소 일2회 이상 그리스를 주입하여 주십시오.
※ It is recommended to grease chucks at least twice a day in order to maximize longevity.

Specifications / 规格 / 仕様表 / 사양표

Spec. 사양 Model 형식	Order NO. 오더번호	Chuck size 척외경 mm	Thru-hole Dia 관통경 mm	Gripping Force 파악력 kgf	Gripping Dia 파악경				Weight 중량 kg	Max. permissible speed 최고사용회전수 r.p.m.(min ⁻¹)
					External (∅)		Internal (∅)			
					MAX. mm	MIN. mm	MAX. mm	MIN. mm		
MSL-06	001SL-06	220	45	2550	8	160	48	150	7.9	2000
MSL-08	001SL-08	270	60	3060	11	200	62	190	13.3	2000
MSL-10	001SL-10	315	80	4488	12	250	72	240	26.2	1800
MSL-12	001SL-12	370	105	4488	15	300	86	290	37.6	1800

Dimension / 尺寸 / 寸法表 / 치수표

Item 항목 Model 형식	A	B	C	D	E	F	G	H	I	J	K	L	M
MSL-06	220	170	58	18	130	45	6	26	3-M10×1.5P	68	26	10	13
MSL-08	270	210	65	20	155	60	6	28	3-M10×1.5P	82	28	11	13
MSL-10	315	255	73	20	190	80	6	32	3-M12×1.75P	93	32	12	16
MSL-12	370	305	80	22	250	105	5	40	3-M10×1.75P	118	40	14	18

※ 치수 및 사양은 예고없이 변경될 수 있습니다.
※ Specifications are subject to change without notice.

4-조 단동척

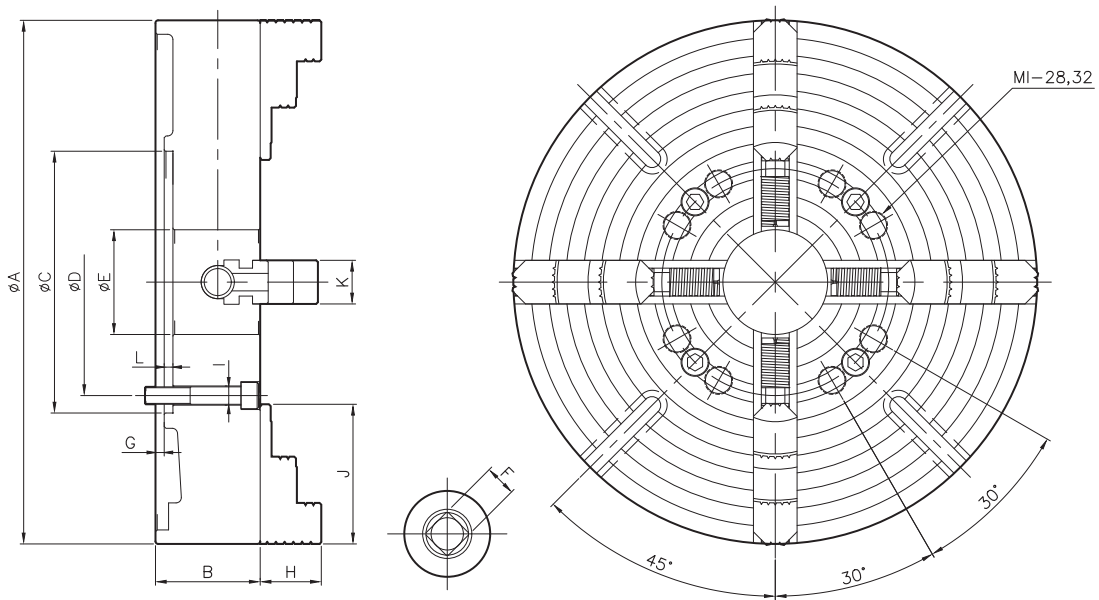
4-JAW INDEPENDENT CHUCK
4つ爪単動チャック / 四爪単動卡盘4爪



- · 가장 일반적 모델 · 고품질, 긴 수명 · 호환성 · 부속품 · 맞춤서비스
- · General model · High Quality & Long Durability
· Compatibility · Parts · Customization
- ·最も一般的なモデル · 高品質, 長寿命
· 互換性 · 付属品 · お客様方 によるサービス
- ·普通型 · 质量好, 使用寿命长 · 兼容性 · 随机附件 · 可特殊订货

Specifications / 规格 / 仕様表 / 사양표

Spec. 사양 Model 형식	Order NO. 오더번호	Chuck size 척외경 mm	Thru-hole Dia 관통경 mm	Gripping Force 파악력 kgf	Max. Gripping Dia 최대파악경 mm	Weight 중량 kg	Max. permissible speed 최고사용회전수 r.p.m.(min ⁻¹)
MI-6	00706	150	40	600	140	6.1	1600
MI-8	00708	200	50	1000	185	14.8	1600
MI-10	00710	250	55	1400	220	21	1600
MI-12	00712	300	65	1600	265	29.5	1400
MI-14	00714	350	75	1700	310	40	1400
MI-16	00716	400	90	2000	360	56.5	1200
MI-18	00718	450	100	2000	405	70	1200
MI-20	00720	500	110	2200	450	90	900
MI-24	00724	600	120	2300	550	150	900
MI-28	00728	710	140	2350	650	220	700
MI-32	00732	813	140	2400	755	270	600
MI-40	00740	1000	190	3100	910	550	500
MI-50	00750	1300	390	4181	1170	1420	380
MI-63	00763	1600	200	4181	1550	2083	240

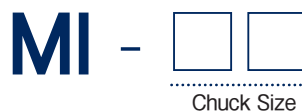


Dimension / 尺寸 / 寸法表 / 치수표

Item 항목 Model 형식	A	B	C	D	E	F	G	H	I	J	K	L
MI-6	150	60	130	115	40	8	-	25	4-M10	55	25	5
MI-8	200	75	175	155	50	10	-	30	4-M12	75	30	6
MI-10	250	80	150	125	55	10	2.5	35	4-M12	90	30	6
MI-12	300	90	170	140	65	12	3	40	4-M12	100	35	6
MI-14	350	90	190	160	75	12	3	45	4-M12	110	35	8
MI-16	400	100	210	180	90	14	5	50	4-M16	120	40	8
MI-18	450	105	230	200	100	14	5	55	4-M16	130	40	8
MI-20	500	110	250	220	110	14	5	60	4-M16	140	45	8
MI-24	600	120	300	260	120	15	10	70	4-M20	160	50	10
MI-28	710	120	350	300	140	14	8	70	8-M20X2.5	180	50	12
MI-32	813	120	400	350	140	14	8	70	8-M20X2.5	180	50	12
MI-40	1000	175	460	510	190	17	1	88	6-M24X3.0	196	55	14
MI-50	1300	200	520	463.6	180	26	2	80	8-M24X3.0	170	70	6
MI-63	1600	220	580	330.2	200	22	7	100	8-M24X3.0	230	80	7

※ 치수 및 사양은 예고없이 변경될 수 있습니다.
 ※ Specifications are subject to change without notice.

Model Description / 型号说明 / 型式番号表示 / 형식번호 표시

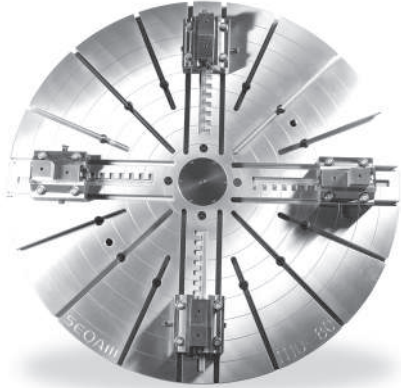


MU

표준형 매뉴얼척

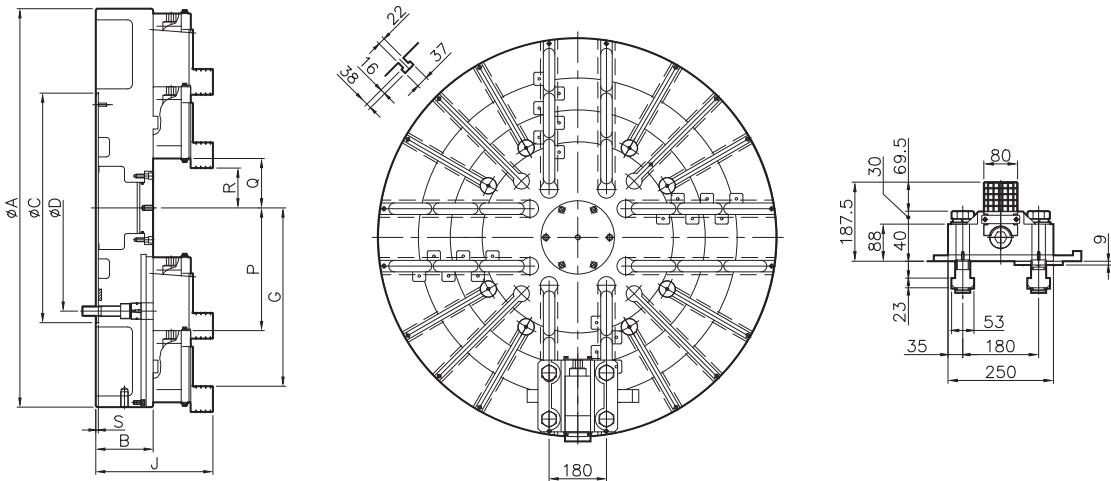
MANUAL CHUCK

標準型マニュアルチャック / 标准型手动卡盘



- • 조작성이 편리한 매뉴얼척(2단 매뉴얼 Jaw적용)
- • Easy to operate scroll chuck with sepped jaws.
- • 操作性가容易なマニュアルチャック(2段マニュアルジョウ適用)
- • 操作性方便的的标准型手动卡盘

Outward Drawing / 外型图 / 外刑图 / 외형도



※ 척의 오랜 수명을 유지하기 위해 최소 일2회 이상 그리스를 주입하여 주십시오.
 ※ It is recommended to grease chucks at least twice a day in order to maximize longevity.

Specifications / 规格 / 仕様表 / 사양표

Spec. 사양 Model 형식	Order NO. 오더번호	Box Jaw stroke 조 스트로크 mm	Max. static gripping force 최대 정적파악력 KN(kgf)	Gripping Dia(External gripping) 파악경(외경파악) mm		Max. permissible speed 최고 사용회전수 r.p.m(min ⁻¹)	Weight 무게 kg	GD ² Moment of inertia N·m ² (kgf·m ²)
				Max 최대	Min 최소			
MU-50	1MU50	50	-	1100	260	400	900	-
MU-55	1MU55	50	-	1250	260	400	1350	-
MU-63	1MU63	50	-	1400	330	300	1650	-
MU-70	1MU70	50	-	1590	330	250	2000	-
MU-80	1MU80	50	-	1820	330	250	3200	-

Dimension / 尺寸 / 寸法表 / 치수표

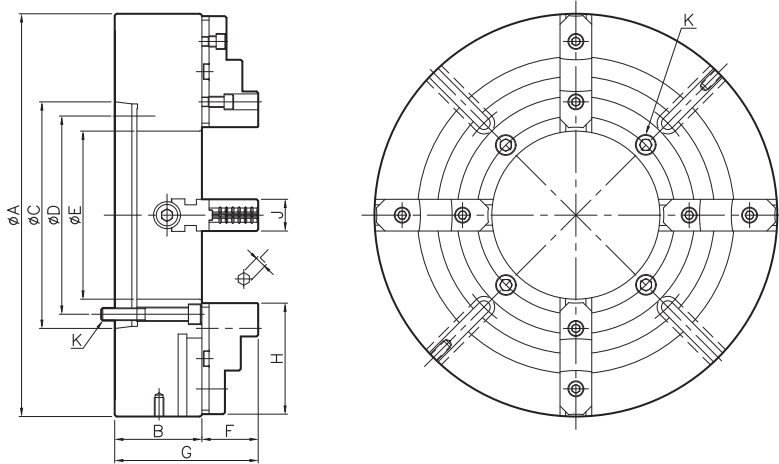
Item 항목 Model 형식	A	B	C	D	E	F	G max	J	K	M	N	P	Q	R min	S	T
MU-50	1250	180	720	647.6	-	-	550	367.5	8-M30×120L	-	-	-	-	130	8	-
MU-55	1400	180	720	647.6	-	-	550	365.5	8-M30×120L	-	-	-	-	130	8	-
MU-63	1600	240	1020	956	-	-	700	428	12-M30×150L	-	-	-	-	165	8	-
MU-70	1800	240	1020	956	-	-	795	428	12-M30×150L	-	-	-	-	165	8	-
MU-80	2000	260	-	1120	-	-	1820	445	16-M24×110L	-	-	-	-	150	-	-

※ 치수 및 사양은 예고없이 변경될 수 있습니다.
 ※ Specifications are subject to change without notice.



- 내구성이 강함(스틸 바디) • 산업용 파이프 가공시 적합
- High durability (Steel Body) • Suitable such as industrial pipes
- 高い耐久性(スチールボディ) • 産業用パイプ加工事に適合
- 耐摩損(倉岡1本) • 工業用煙斗 架设

Outward Drawing / 外型图 / 外刑图 / 외형도



Specifications / 规格 / 仕様表 / 사양표

Spec. 사양 Model 형식	Order NO. 오더번호	Chuck size 척외경 mm	Thru-hole Dia 관통경 mm	Gripping Force 파악력 kgf	Gripping Dia 파악경		Weight 중량 kg	Max. permissible speed 최고사용회전수 r.p.m (min ⁻¹)
					External (∅)	Internal (∅)		
					Max 최대	Min 최소		
MIOC-20	007200C	508	210	2800	508	450	180	1000
MIOC-24	007240C	600	310	3904	600	518	190	850
MIOC-28	007280C	710	310	3056	710	710	340	750
MIOC-32	007320C	800	380	3300	800	800	463	600

Dimension / 尺寸 / 寸法表 / 치수표

Item 항목 Model 형식	A	B	C	D	E	F	G	H	J	K	L	Type of Mounting
MIOC-20	508	110	-	250	210	71	181	140	40	M16	14	A2-15
MIOC-24	600	140	-	500	280/310	94.5	234.4	159.5	55	M24	17	A2-15/A2-20
MIOC-28	710	140	-	463.6	280/310	89	229	205	60	M24	22	A2-15/A2-20
MIOC-32	800	145	-	463.6	280/380	104.15	249.15	200	60	M24	22	A2-15/A2-20

※ 치수 및 사양은 예고없이 변경될 수 있습니다.
 ※ Specifications are subject to change without notice.

SEOAM

ACCESSORIES

최고라는 자부심으로 최선을 다합니다.

초정밀 부품 가공 제조 업체로 60여년간 축적된 기술력과 끊임없는 노력으로
부품 가공 전문 기업으로 고객이 믿고 찾을 수 있는 제품과 서비스를 제공하여
드릴것을 약속하겠습니다.

서암기계공업주식회사는 “최고의 품질”과 “고 정밀도”를 자랑합니다.

We will make a great effort to get customers satisfaction with self-confidence of the best.

The SEOAM promises to provide quality spare parts and reliable services with accumulated technologies and knowhow in precise parts manufacturing for 60 years

SEOAM Machinery is proud of the highest quality and precision products.



SOFT JAW

소프트 죠
SOFT JAW

72P



HARD JAW

하드 죠
HARD JAW

73P



JAW NUT

죤 너트
JAW NUT

74P



ADAPTER

아답터
ADAPTER

75P



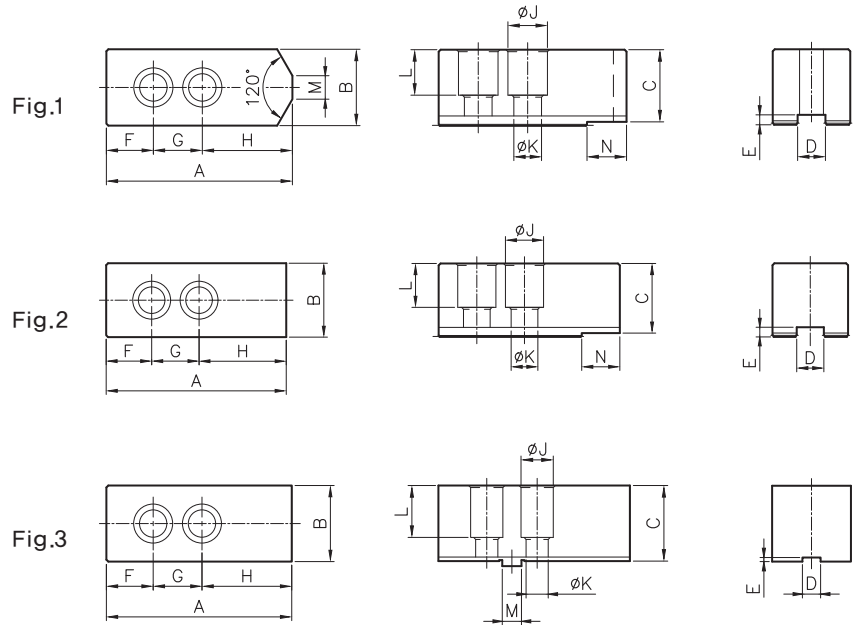
MS-JAW

매뉴얼 척 죠
MANUAL CHUCK JAW

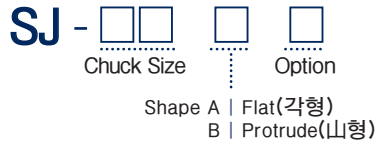
77P

SOFT JAW

소프트 죠
SOFT JAW
生爪 / 软爪



▶ SOFT JAW



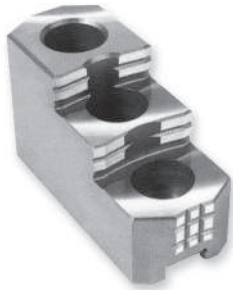
Dimension / 尺寸 / 寸法表 / 치수표

Type	Fig	Serration	A	B	C	D	E	F	G	H	J	K	L	M	N	Matching Chuck 적용척
SJ-04T2	1	1.5X60°	54	25	25	10	5	10	14	30	13.5	9	14	8	3	CAS-4
SJ-05T1	1	1.5X60°	54	23	25	10	4	11.5	14	28	13.5	8.5	16.5	5	-	CAH-5
SJ-06T1	1	1.5X60°	72	31	31.5	12	5	15	20	37	17.5	11	19.5	12	15	CAH/CAS/CGH-6
SJ-08T1	1	1.5X60°	95	37	37.5	14	5	20	25	50	20	14	22.5	12	20	CAH/CAS/CGH-8
SJ-10T1	1	1.5X60°	110	44	44.5	16	5	30	30	50	20	14	28.5	15	20	CAH/CAS/CGH-10
SJ-12T1	2	1.5X60°	129	49	49	18	6	39	30	60	23	16	31	-	-	CAS-12
SJ-12A1	2	1.5X60°	111	49	49.5	21	5	21	30	60	25	17	31.5	-	-	CAH-12
SJ-15A1	2	1.5X60°	165	59	59.5	22	8	47	43	75	32	22	36	-	-	CAH-15,18
SJ-15A2	2	3.0X60°	156	65	70	26	8	34	50	72	32	21	50	-	-	CASD-15,18,21
SJ-15A3	2	1.5X60°	135	50	59	25.5	5	26	43	66	32	22	39	-	-	CAS-15,18
SJ-21A1	2	3.0X60°	180	59	59.5	25	9.5	40	60	80	32	22	36	-	-	CAH/CAS-21,24
SJ-21A2	2	3.0X60°	180	65	70	26	8	34	50	96	32	22	50	-	-	CASD-24
SJ-32A1	3	-	165	75	83	12.7	12.5	21.9	76.2	66.9	32	27	54	19.03	-	CAS-32, 32HC
SJ-40A1	3	-	200	98	110	30	6	35	100	65	40	27	86	19.03	-	CAS-40, 50
SJ-40A2	3	-	270	110	110	30	8.5	48.8	2-76.2	68.8	40	27	85	19.03	-	CAS-40HC, 50HC

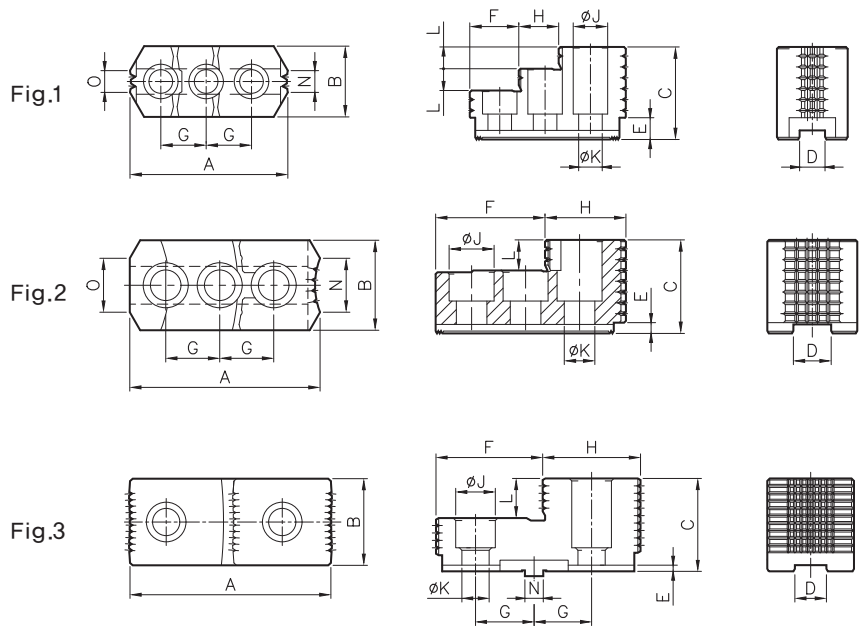
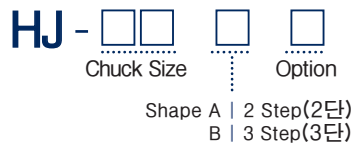
※ 치수 및 사양은 예고없이 변경될 수 있습니다.
※ Specifications are subject to change without notice.

HARD JAW

하드 죠
HARD JAW
硬爪 / 硬爪



▶ HARD JAW



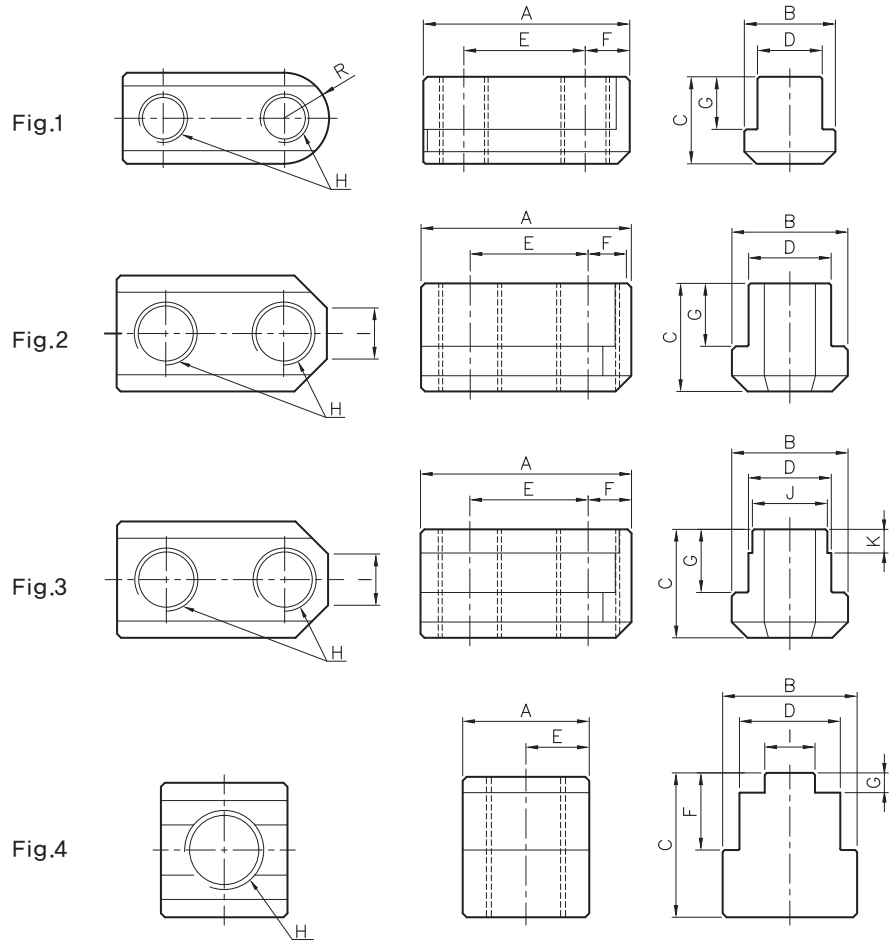
Dimension/尺寸/寸法表/치수표

Type	Fig	Serration	A	B	C	D	E	F	G	H	J	K	L	N	O	Matching Chuck 적용척
HJ-06T1	1	1.5X60°	75.5	31	41	12	5	30	20	12	17.5	11	10	10	15	CAH/CAS-6
HJ-08T1	1	1.5X60°	87	39	51	14	5	27	25	22	19	13	12	12	12	CAH/CGH/CAS-8
HJ-10T1	1	1.5X60°	101	40	54	16	5	43	30	17	19	13	13	15	15	CAH/CGH/CAS-10
HJ-12A1	2	1.5X60°	105.8	50	55	21	5	60.5	30	45.3	25	17	17	30	30	CAH-12
HJ-12T1	1	1.5X60°	104.4	50	62	18	6	29.6	30	30.3	23	16	15	25	25	CAS-12
HJ-15T1	1	1.5X60°	159.2	62	86	22	8	66	43	35	32	21	20	40	40	CAH-15,18
HJ-15A1	2	3.0X60°	153.5	65	75	26	8	83	50	70.5	32	22	30	44	44	CASD-15,18,21
HJ-15A3	1	1.5X60°	149	62	86	25.5	5	69	43	27	32	21	20	43	38	CAS-15,18
HJ-21B1	2	3.0X60°	159.5	80	90	25	12	103.48	50	56.2	32	22	40	55	-	CAH/CAS-21,24
HJ-32A1	3	-	145	70	75	12.7	5	66	76.2	79	32	22	32	19.03	-	CAS-32,32HC
HJ-40A1	3	-	170	90	110	30	6	100	100	70	40	27	47	19.03	-	CAS-40,50
HJ-40A2	3	-	222.5	80	117	30	8.5	133	114.3	89.5	40	27	55	19.03	-	CAS-40HC,50HC

※ 치수 및 사양은 예고없이 변경될 수 있습니다.
※ Specifications are subject to change without notice.

JAW NUT

조 너트
JAW NUT
爪ナット/爪螺母



Dimension/尺寸/寸法表/치수표

Type	Fig	A	B	C	D	E	F	G	H	I	J	R
CAH-05	1	25	14.5	14.5	10	14	5.5	9	M8	-	-	7.5
CAH-06	1	35	17.5	18.5	12	20	8	11	M10	-	-	8.75
CAH-08	1	46	20.5	20.5	14	25	10	12	M12	-	-	10.25
CAH-10	1	51	22.5	21.5	16	30	11	13	M12	-	-	11.25
CAH-12	2	53.5	29.4	27.5	21	30	11	16	M16	13	-	-
CAH-15, 18	3	80	33.5	45.5	24	43	17	29	M20	11	22	-
CAH-21, 24	2	100	37.5	45	25	60	20	26	M20	16	-	-
CAS-06	2	36	17.5	22.5	12	20	7.5	15	M10	6	-	-
CAS-08	2	48	20.5	25.5	14	25	11	16	M12	8	-	-
CAS-10	2	55	23	25.5	16	30	11	16	M12	8	-	-
CAS-12	2	55.5	26.5	33.5	18	30	11.5	20	M14	12	-	-
CAS-15, 18	2	75	35	39	25.5	43	16	20	M20	12	-	-
CAS-21, 24	2	100	37.5	45	25	60	20	26	M20	16	-	-
CAS-24	2	80.5	34	39	26	50	14.5	22	M20	10	-	-
CAS-32	4	32	34	36.5	25.5	16	19.5	5	M20	12.7	-	-
CAS-40	4	36	43	44	30	21.5	26	-	M24	-	-	-

※ 치수 및 사양은 예고없이 변경될 수 있습니다.
※ Specifications are subject to change without notice.

ADAPTER

아답터
ADAPTER
アダプター / 法兰

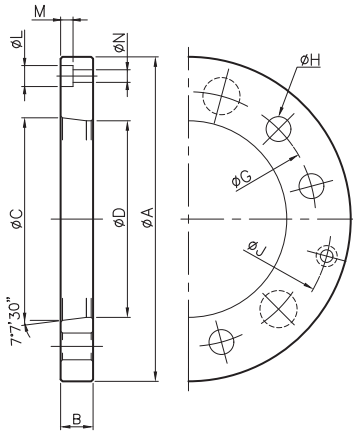


Fig.1-1

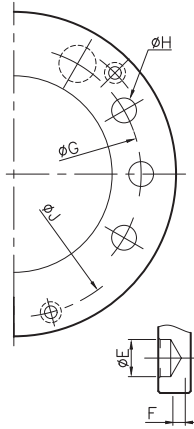


Fig.1-2

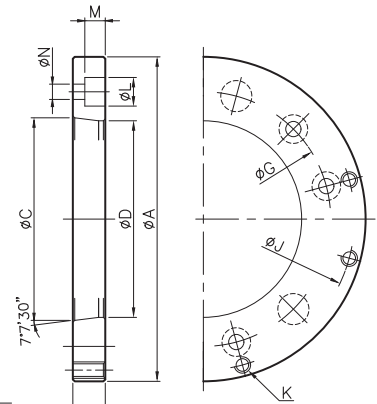


Fig.2

▶ ADAPTER

AD - A

Chuck Size Spindle Nose

Blank | Standard
T | 2-jaw type
F | 4-jaw type

Outward Drawing / 外型图 / 外刑图 / 외형도

Model형식	Item항목	spindle nose	Fig	A	B	C	D	E	F	G	H	J	K	L	M	N	Matching Chuck 적용척
AD-05A04	A2-4	1-1	110	15	63.513	61	14.7	6.5	82.55	12	96	-	11	6.5	6.6	CAH, CAS-05	
AD-06A05	A2-5	1-1	140	15	82.563	79.7	16.3	6.5	104.78	12	116	-	11	6.5	6.6	CAH, CAS-06	
AD-08A05	A2-5	2	170	25	82.563	79.7	16.3	6.5	104.78	-	133.35	M12	17.5	11.5	11	CAH, CAS-08	
AD-08A06	A2-6	1-1	170	17	106.375	103	19.45	6.5	133.35	13.5	150	-	11	6.5	6.6	CAH, CAS-08	
AD-10A06 AD-12A06	A2-6	2	220	26	106.375	103	19.45	6.5	133.35	-	171.45	M16	20	13.5	14	CAH, CAS-10	
AD-10A08 AD-12A08	A2-8	1-1	220	18	139.719	136	24.2	8	171.45	18	190	-	14	10	9	CAH, CAS-10	
AD-15A11	A2-11	1-1	300	22	196.87	192.1	29.36	10	235	21	260	-	17	11	11	CAH-15	
AD-18A11	A2-11	1-1	380	22	196.87	192.1	29.36	10	235	22	320	-	17.5	11	11	CAH-18	
AD-24A15	A2-15	1-1	380	27	285.77	280.28	35.5	10	330.2	24	330.2	-	20	14	14	CAH-24	
ADT-06A05	A2-5	1-2	140	15	82.563	79.7	16.3	6.5	104.78	12	116	-	11	6.5	6.6	CAHT, CAST-06	
ADT-08A06	A2-6	1-2	170	17	106.375	103	19.45	6.5	133.35	13.5	150	-	11	6.5	6.6	CAHT, CAST-08	
ADT-10A08	A2-8	1-2	220	18	139.719	136	24.2	8	171.45	18	190	-	14	10	9	CAHT, CAST-10	
ADF-08A06	A2-6	1-1	170	17	106.375	103	19.45	6.5	133.35	13.5	150	-	11	6.5	6.6	CAHF-08	
ADF-12A08	A2-8	2	220	32	139.719	136	24.2	8	171.45	-	171.45	M16	26	17.5	18	CAHF-12	
ADF-15A11	A2-11	1-1	300	22	196.87	192.9	29.36	10	235	21	260	-	17	11	11	CAHF-15	
ADF-18A11	A2-11	1-1	380	22	196.87	192.1	29.36	10	235	22	320	-	17.5	11	11	CAHF-18	
ADF-21A15	A2-15	1-1	380	27	285.77	280.28	36	12	330.2	24	330.2	-	20	14	14	CAHF-21	
ADF-24A15	A2-15	1-1	380	27	285.77	280.28	36	10	330.2	24	330.2	-	20	13	14	CAHF-24	

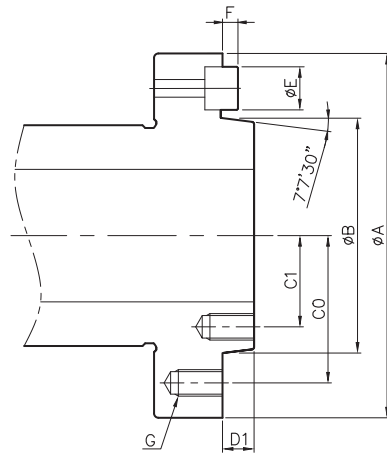
※ 치수 및 사양은 예고없이 변경될 수 있습니다.
※ Specifications are subject to change without notice.

Short taper Spindle Nose

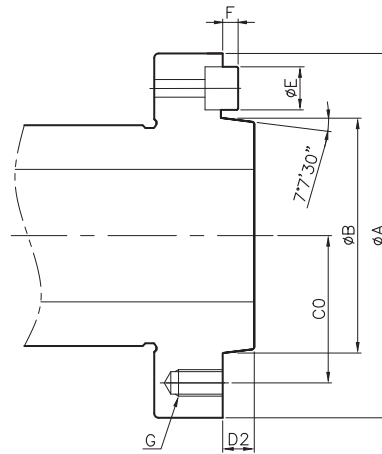
주축단 규격

SHORT TAPER SPINDLE NOSE

主軸ターバ規格 / 主軸端規格



SPINDLE A1 - Type



SPINDLE A2 - Type

Dimension / 尺寸 / 寸法表 / 寸数표

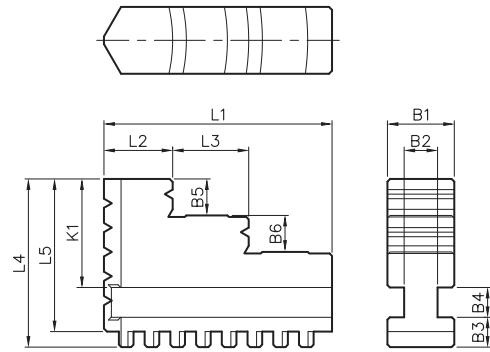
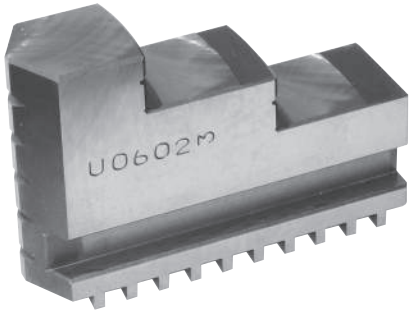
spindle nose	A	B	C0	C1	A1-Type D1	A1-Type D2	E	F	G
3	92	53.975	35.3	-	-	11	-	-	M10
4	108	63.513	41.3	-	-	11	14.15	5	M10
5	133	82.563	52.4	30.95	14.29	13	15.9	5	M10
6	165	106.375	66.7	41.3	15.88	14	19.05	5	M12
8	210	139.719	85.7	55.55	17.46	16	23.8	6	M16
11	280	196.869	117.5	82.55	19.55	18	28.6	8	M24
15	380	285.77	165.1	123.8	20.64	19	34.9	8	M24
20	520	412.77	231.8	184.15	22.23	21	41.3	8	M24

※ 치수 및 사양은 예고없이 변경될 수 있습니다.

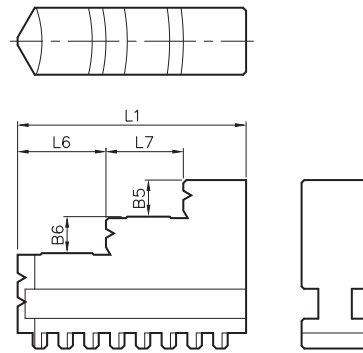
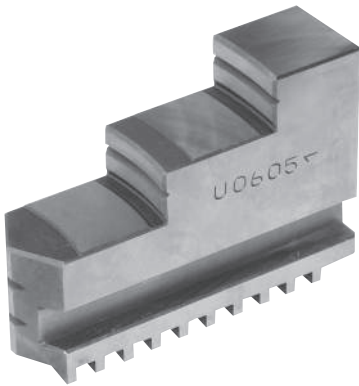
※ Specifications are subject to change without notice.

MS-JAW

매뉴얼 척 조
 MANUAL CHUCK JAW
 スクロールチャック ジョー / 三爪卡盘爪



<내조 Internal Jaw>



<외조 External Jaw>

Dimension/尺寸/寸法表/치수표

Type	L1	L2	L3	L4	L5	L6	L7	B1	B2	B3	B4	B5	B6	K1
MS-07	75	22.6	25	55.3	50.2	29	25.4	22	11	9.8	9.8	12	12	35.7
MS-09	85	25.8	28	64.3	59.2	30.9	28	24	13.1	11	11.4	14	14	41.9
MS-10	98	30.3	33	68.3	63.1	38.2	33	28	15.1	11.2	11.4	15	15	45.7
MS-12	110	34	35	82.3	75.8	42.5	35	30	14.9	13.35	16	16	16	52.95
MS-14	132	40	42	93.9	86.8	51.5	41.5	35	20	16	18	18	18	59.9

※ 치수 및 사양은 예고없이 변경될 수 있습니다.
 ※ Specifications are subject to change without notice.

SEOAM

SPECIAL CHUCK

최고라는 자부심으로 최선을 다합니다.

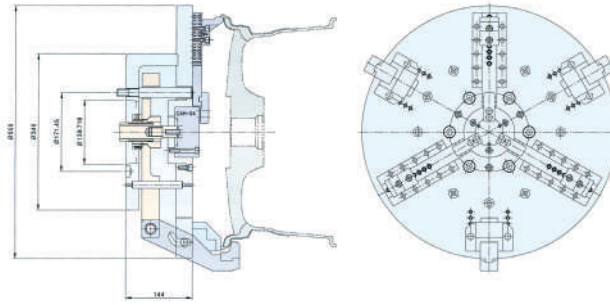
국내 최초로 유압척과 실린더를 개발하고 각 종류의 고객 맞춤형 특수척을 제작해 기계산업 발전과 발맞춰온 축적된 기술로 고객이 믿고 찾을 수 있는 제품과 서비스를 제공하여 드릴것을 약속 하겠습니다.

서암기계공업주식회사는 “최고의 품질”과 “고 정밀도”를 자랑합니다.

We will make a great effort to get customers satisfaction with self-confidence of the best. The SEOAM promises to provide world top class quality products and reliable solutions with accumulated technologies by developing own chuck & cylinder and offering high-end customized special purpose chuck keeping up with machine tool industry advancement. SEOAM Machinery is proud of the highest quality and precision products.

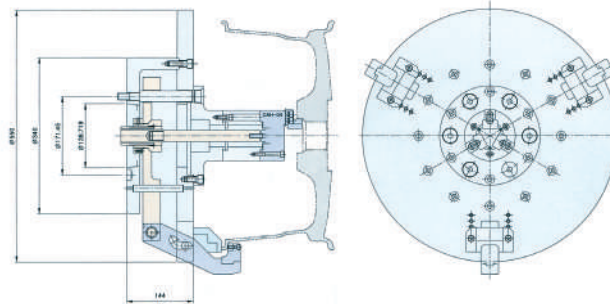
FINGER CHUCK

Work : AL-Wheel(op-10)



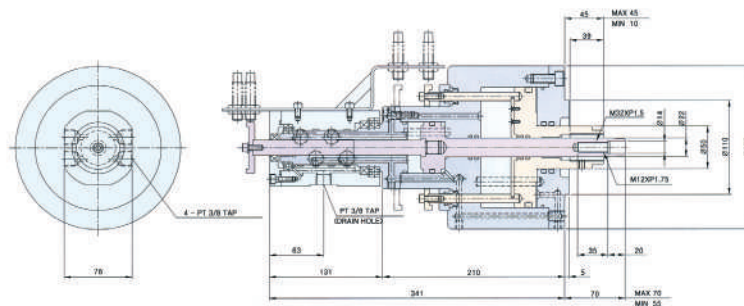
FINGER CHUCK

Work : AL-Wheel(op-20)



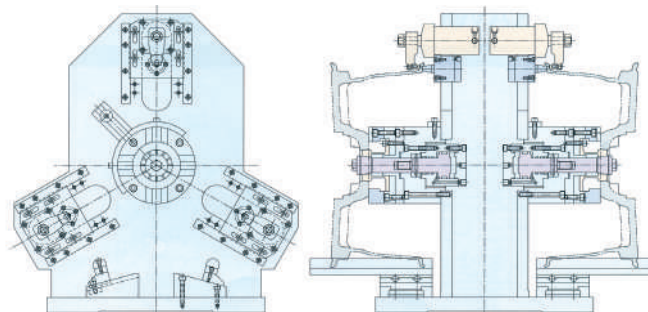
HYDRAULIC DOUBLE PISTON CYLINDER

Standard



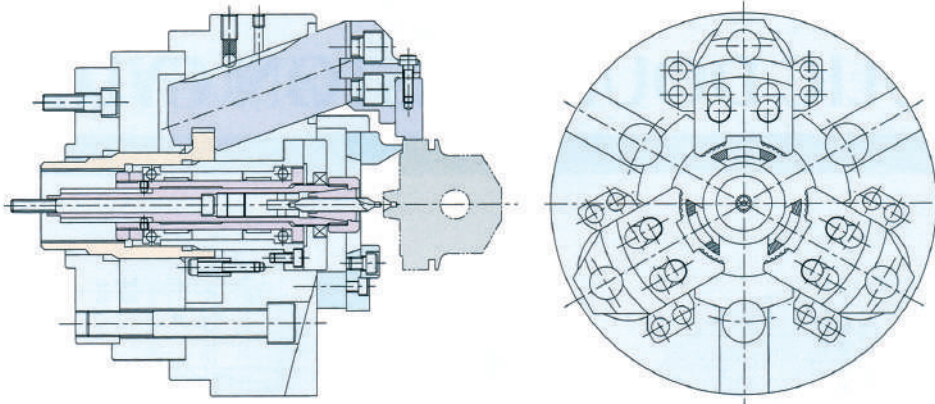
COLLET & FINGER FIXTURE

Work : AL-Wheel



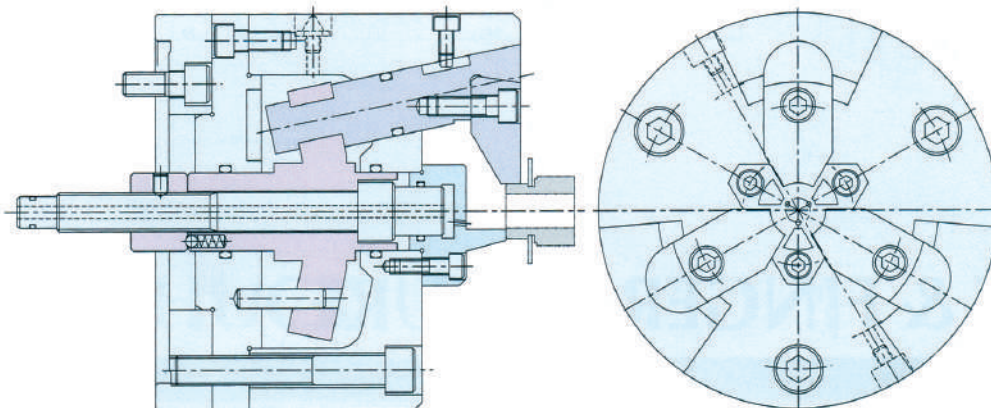
DRAW DOWN CHUCK & CENTERING

Work : Piston



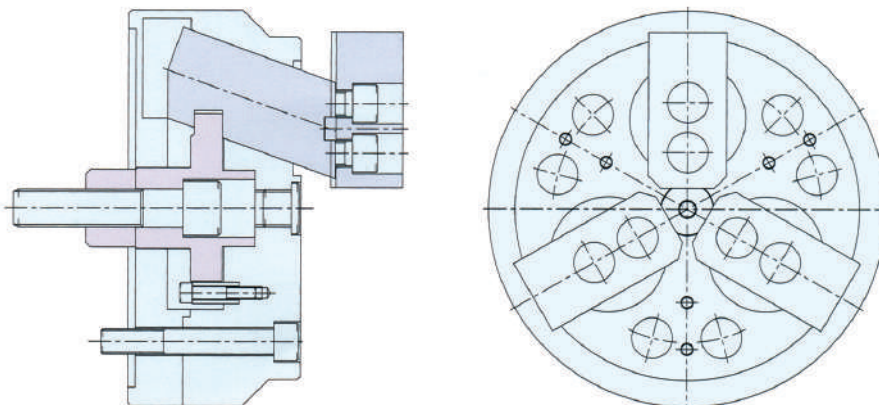
OUTSIDE PIN ARBOR CHUCK

Work : Pinion gear



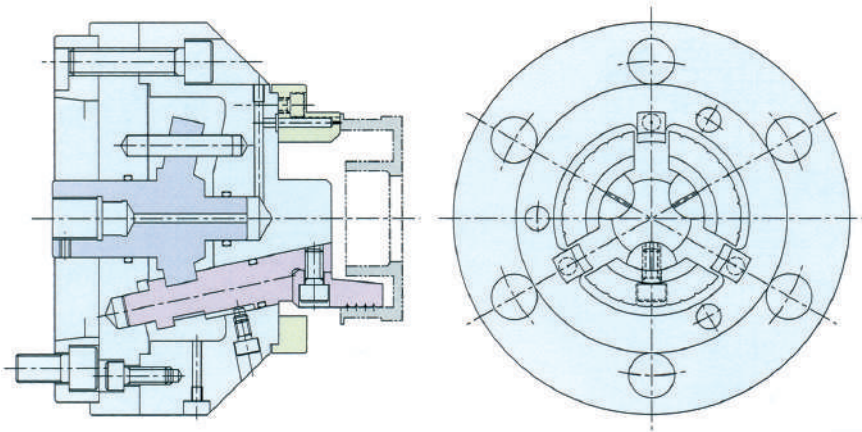
INSIDE DRAW DOWN CHUCK

Work : Inside Chucking Standard(C13M)



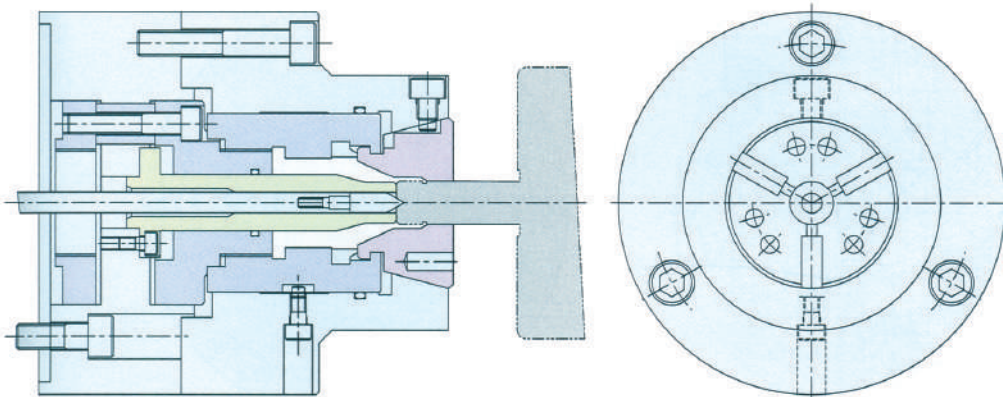
INSIDE PIN ARBOR CHUCK

Work : Pulley



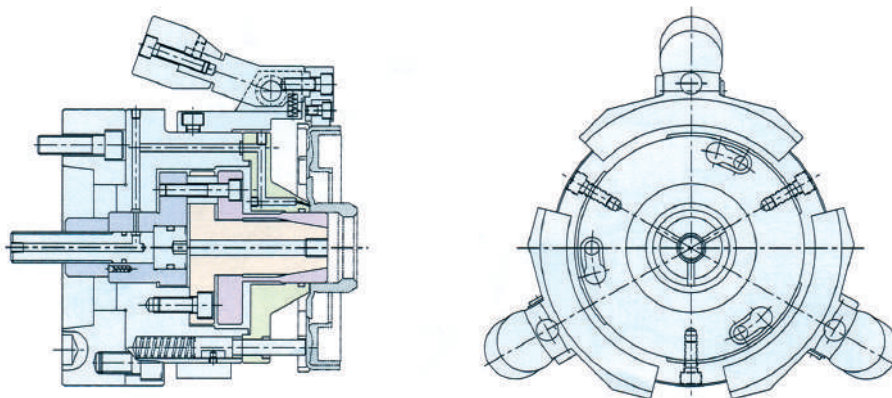
RUBBER COLLET CHUCK

Work : Motor Rotor ASS'Y



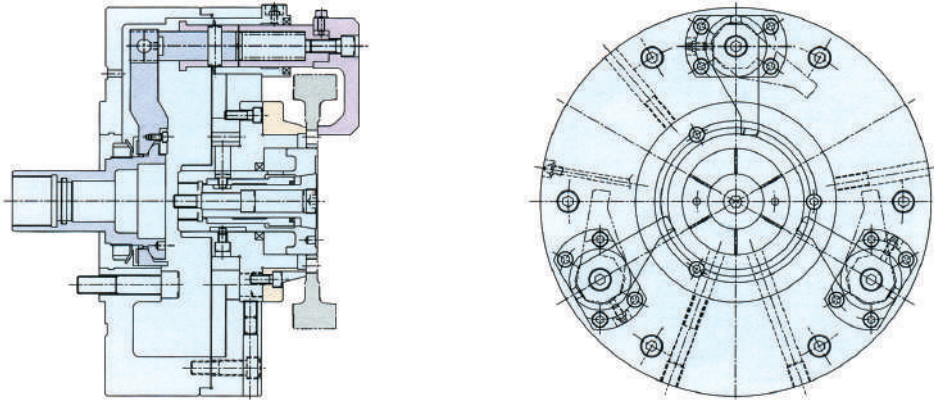
COLLET & SUB JAW CHUCK

Work : Hub



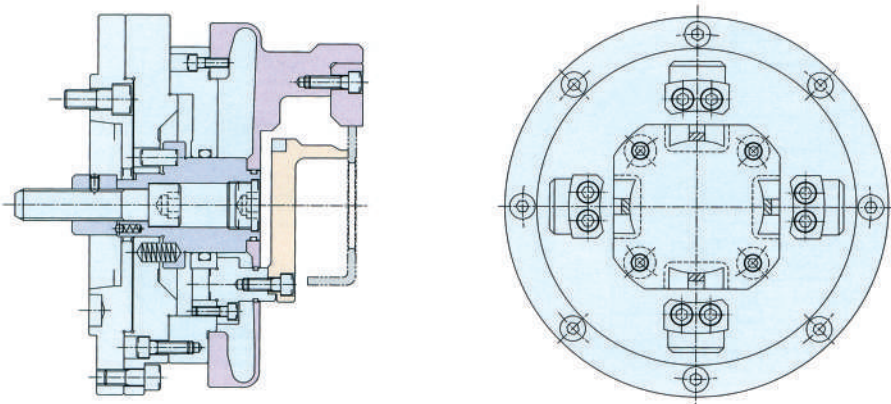
FINGER & COLLET CHUCK

Work : Driving gear



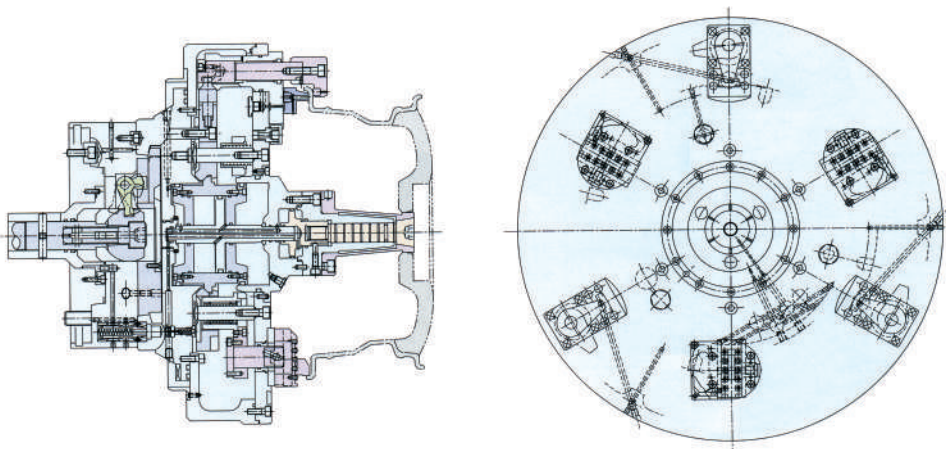
DIAPHRAGM CHUCK

Work : Cup planet carrier



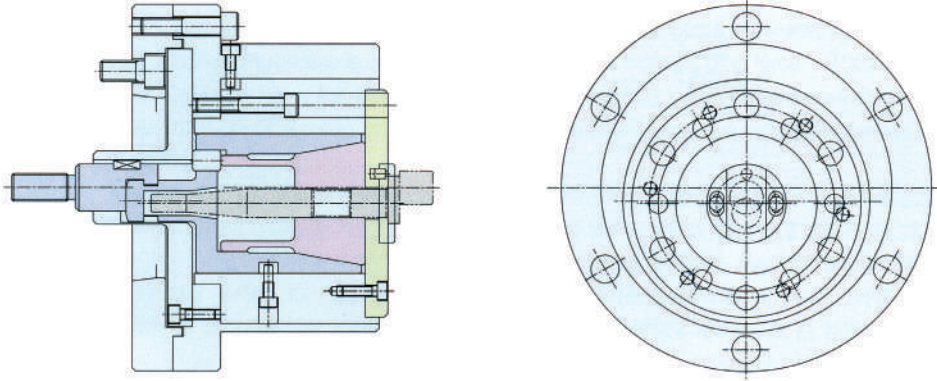
FINGER & COLLET CHUCK (AIR CHUCK)

Work : AL-Wheel



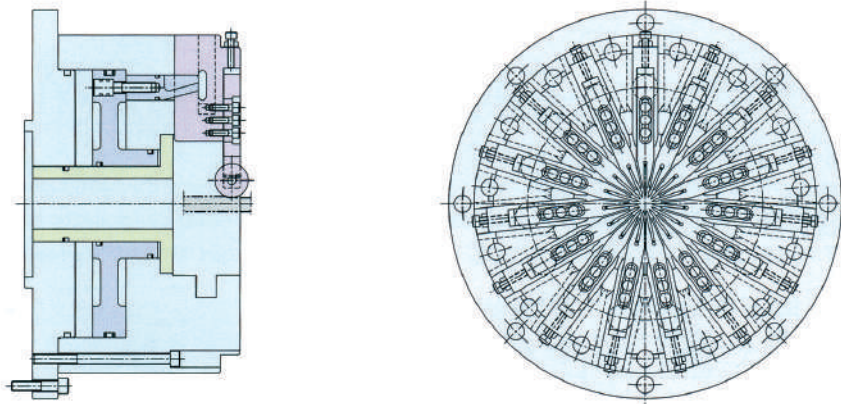
ECCENTRIC & COLLET CHUCK

Work : Compressor shaft



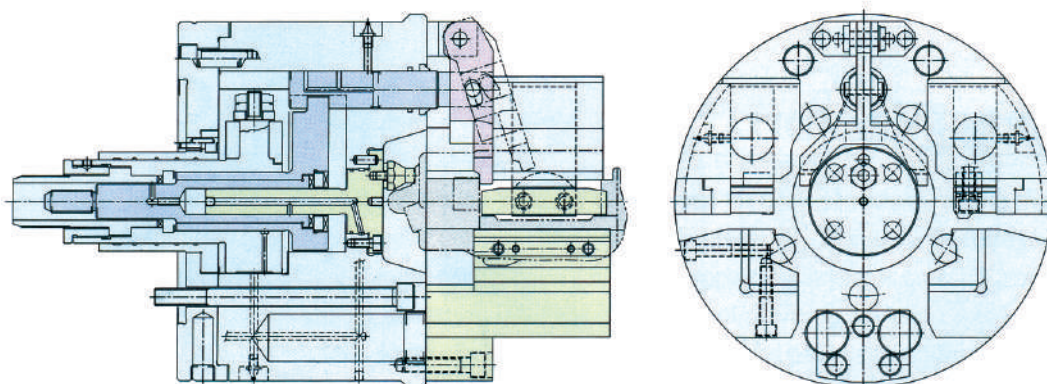
WEDGE BAR CHUCK

Work : Copper pipe



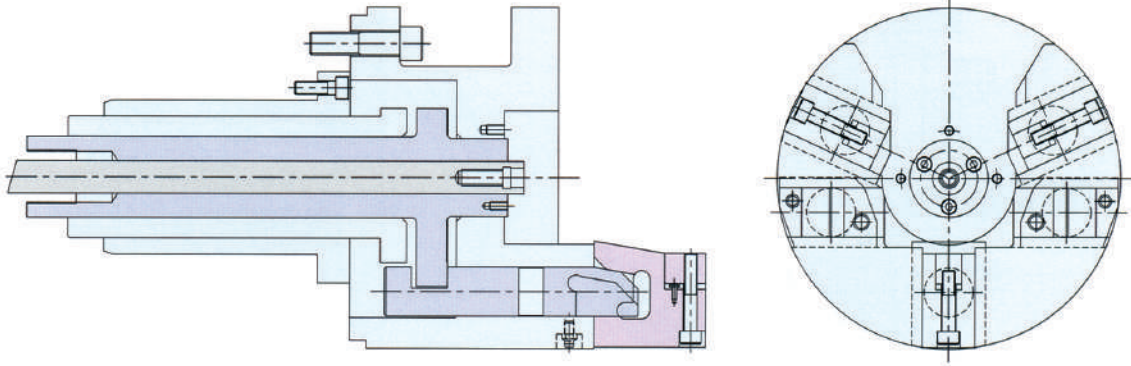
LEVER CHUCK

Work : Caliper housing



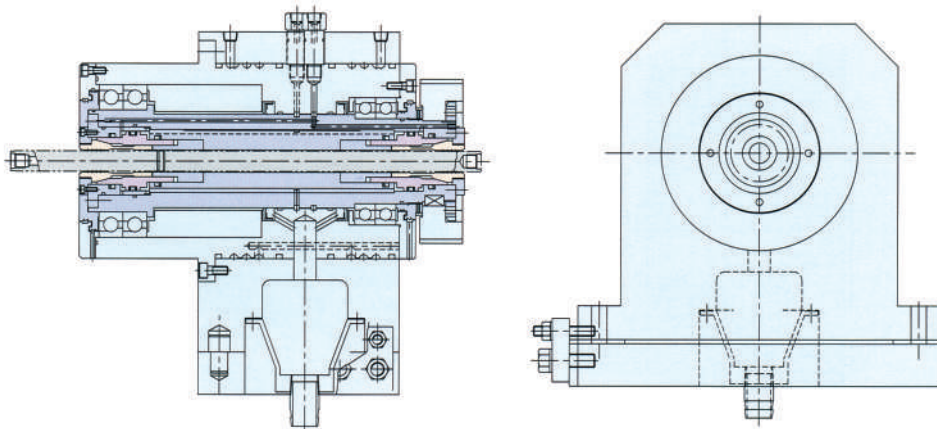
WEDGE BAR CHUCK

Work : Crank shaft



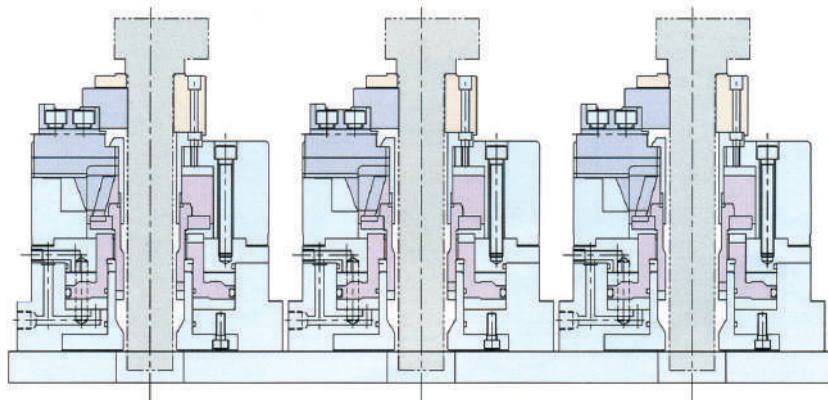
SPINDLE & COLLET CHUCK

Work : Shaft



STATIONARY CHUCK

Work : Brake cam shaft



C5M·C55M·C56M

원심력 보상형 척
COMPENSATING CHUCK
遠心力補償型チャック / 补偿型卡盘



- 센터 홀 기준 · 자동중심보정 · 원심력 보상 · 강력한 파악
- Center Hole Base · Self-Centering · Compensation of Centrifugal Force · Strong Gripping
- 帶有定心頂尖 · 自定中心 · 补偿離心力 · 強大的夾緊力
- センターホール基準・自動求心 · 遠心力補償 · 強把握

C10D·C12D·C24D·C27D

고정용 척
STATIONARY CHUCK
固定用のチャック / 固定卡盘



- 고정식 장착 · 다양한 특징
- Station-type Mounting · Diverse Features C10D
- 固定式装置 · 多様な特徴
- 固定型安裝 · 多种特征：C10D三爪卡盘

C18M

퀵 체인지 척
QUICK CHANGE CHUCK
クイックチェンジチャック / 快换卡盘



- 신속한 교체 · 반복성 우수
- Quick Change · Excellent Repe6.9 cmtition
- 迅速な交換 · 優れた繰返し
- 快換 · 重复定位精度高

C22M·C24M

롱 스트로크 척
LONG STROKE CHUCK
ロングストロークチャック / 长行程卡盘



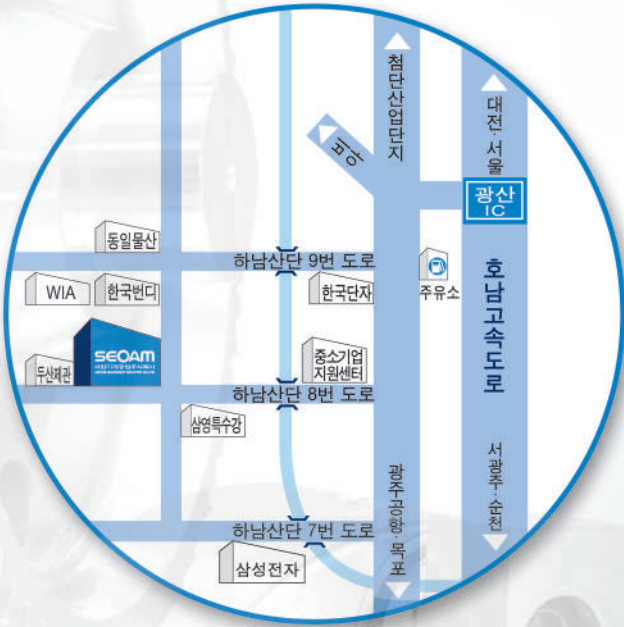
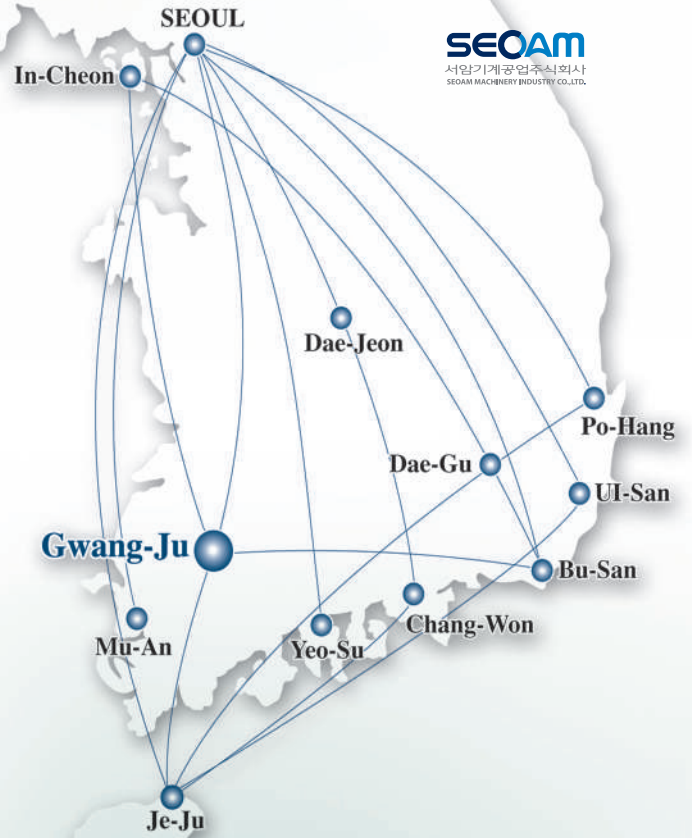
- 롱 스트로크 · 호환성 우수
- Long Stroke · Excellent Compatibility
- ロングストローク · 優れた互換性
- 长行程 · 兼容性强

C23M

다기능 척
2 & 3 JAW CHUCK
多能チャック / 两和三爪卡盘



- 다양한 파악 · 다목적 용도
- Various Clamping · Multiple Utilites
- 多様な把握 · 多目的用途
- 多种夾緊 · 用途广泛



Operation area	Duration
Seoul - GwangJu	50minute
Seoul - Mokpo	55minute
Seoul - Muan	55minute



Operation area	Duration
Gwangju Songjung - Seoul	100minute



Operation area	Duration
GwangJu - Seoul	210minute
GwangJu - Busan	210minute
GwangJu - Daejeon	110minute



SEOAM
MACHINERY INDUSTRY



www.seoam.kr